



## Monteringsanvisning 34 HZ

1. Gör urtag upptill och/eller nertill i passivt dörrblad.
2. För in kantregel i urtag och markera för infästning (4x).
3. Tag ur kantregel och förborra för montage enligt gjord markering.
4. Montera kantregel. Dra skruvar.
5. Märk ut placering för låsbleck samt dess skruvhål i karm/tröskel (4x).
6. Borra för regel  $\text{Ø}12,5$  mm. samt förborra för infästning av låsbleck (4x).
7. Montera låsbleck. Dra skruvar.
8. Kontrollera kantregelns funktion i samverkan med låsbleck.
9. Märk ut placering för glidbleck på aktivt dörrblad mitt för kantregelns fallkolv. Montera glidbleck med spik(3x). (alt. skruv (2x) - för dörrar i stål.)
10. Kontrollera systemets funktion.

### Förpackningen innehåller:

Kantregel 34 HZ

Låsbleck

Glidbleck

Skruv för montage av kantregel (4 st.)

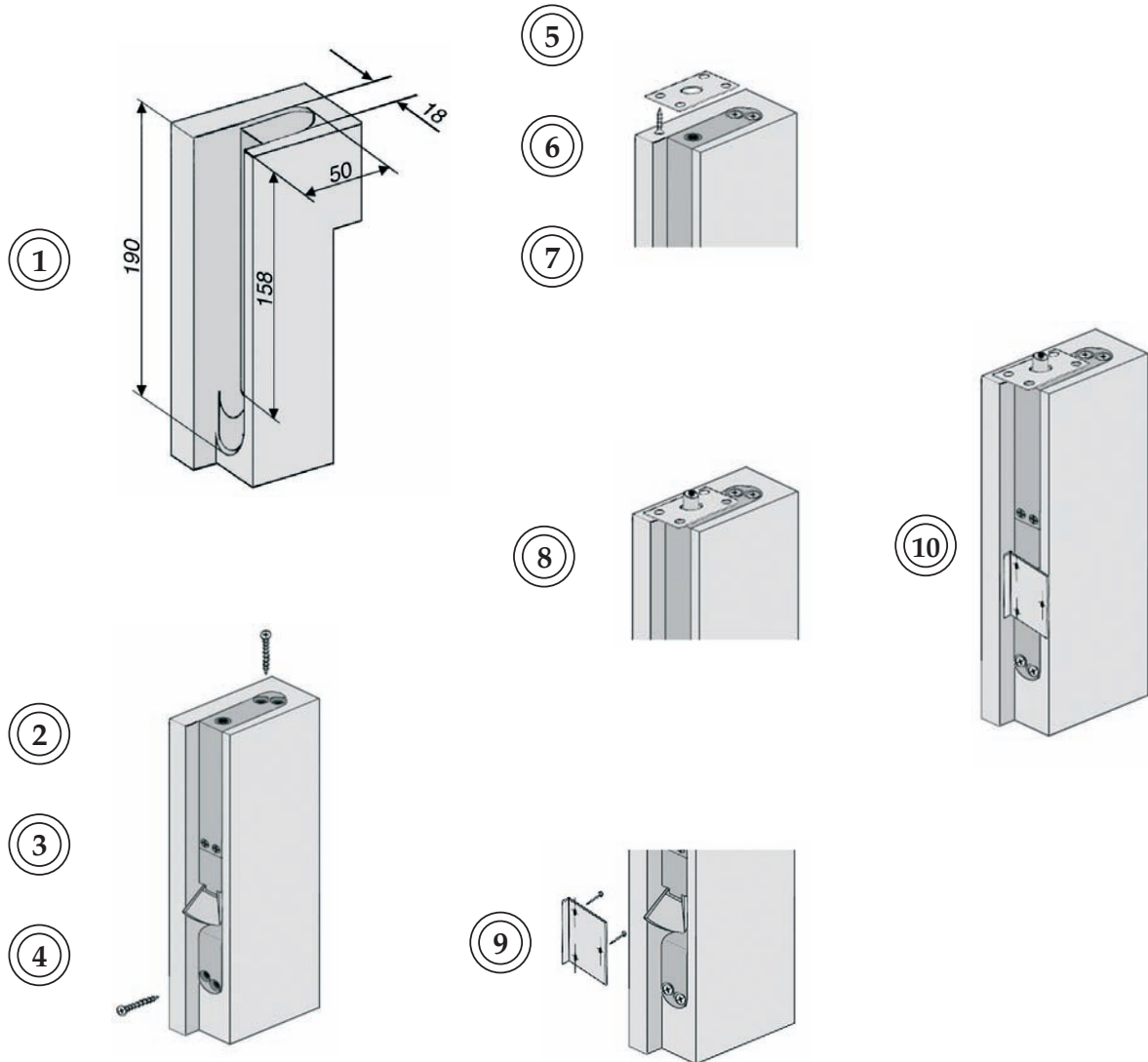
Skruv för montage av låsbleck (4 st.)

Spik för montage av glidbleck (3 st.)

(alt. skruv, 2st - för dörrar i stål)

Art.nr: vänster 47101434-1

Art.nr: höger 47101434-2





## Mounting instructions 34 HZ :

1. Make the cut-out at the top and/or the bottom in the passive door leaf.
2. Insert the flush bolt in the cut-out and mark the attachment points (4x).
3. Remove the flush bolt and pre-drill for mounting according to the marks.
4. Mount the flush bolt. Tighten the screws.
5. Mark the placement of the lock plate and its screw-holes in frame/sill (4x).
6. Drill for the bolt  $\varnothing 12,5$  mm. and pre-drill for mounting of lockplate (4x).
7. Mount the lock plate. Tighten the screws.
8. Check the function of the flush bolt together with the lock plate.
9. Mark the placement of the strike plate on the active door leaf, in level with the latch of the flush bolt. Mount the strike plate with nails (3x). (or screws (2x) - for steel doors)
10. Check the function of the system.

### Package contains:

Flush bolt 34 HZ  
 Lock plate  
 Strike plate  
 Screws for mounting of flush bolt (4 pcs.)  
 Screws for mounting of lock plate (4 pcs.)  
 Nails for mounting of strike plate (3 pcs.)  
 (or screws, 2 pcs. - for steel doors)

Art.No: left 47101434-1

Art.No: right 47101434-2

