

Säker låsning med SLUG



SLUG_{by}

ROCCA®



rocaindustry.com

SLUG

dörrhandtag



SLUG 12



SLUG 13



SLUG 17

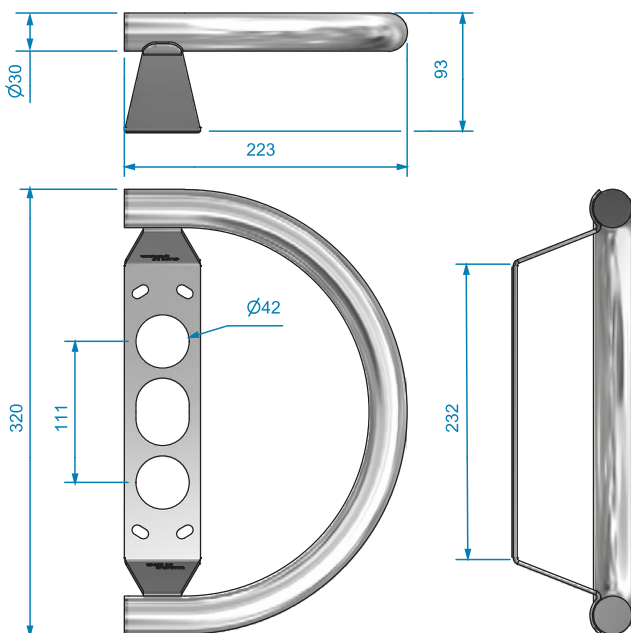


SLUG 17

för nödutrymningsbeslag



- Draghandtag med enkelt montage under nödutrymningsbeslag modell 179
- Ingen ytterligare håltagning eller åverkan på dörrbladet krävs vid montage.
- Helt i elektropolerat rostfritt stål



Ytbehandling
Elektropolerad

Material
Rostfritt stål (AISI304)

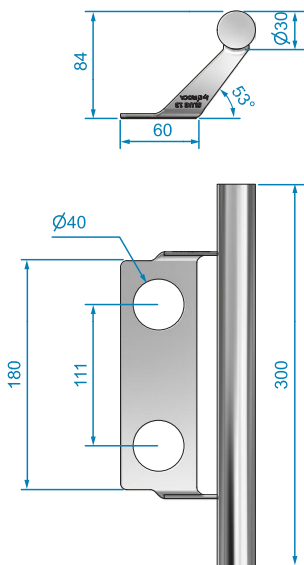
Art.nr
935820

SLUG 13

för modullås



- Draghandtag med enkelt montage under cylinderbehör
- Ingen ytterligare håltagning eller åverkan på dörrbladet krävs vid montage.
- Helt i elektrolyterat rostfritt stål



Ytbehandling
Elektrolyterad

Material
Rostfritt stål (AISI304)

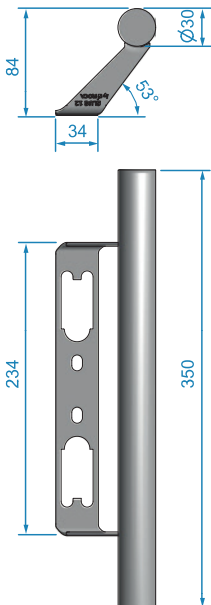
Art.nr
935810

SLUG 12

för smalprofil



- Draghandtag med enkelt montage under smalprofilbehör
- Passar alla förekommande smalprofilbehör på den Skandinaviska marknaden
- Symmetriskt urtag vid montage och för smalprofilbehören
- Ingen ytterligare håltagning eller åverkan på dörrbladet krävs vid montage.
- Helt i elektropolerat rostfritt stål



Ytbehandling
Elektropolerad

Material
Rostfritt stål (AISI304)

Art.nr
935800

SLUG 08

öppningshjälp



En extra hand

Enkelt och genialt. Ett beslag som enkelt monteras under befintlig cylinderring eller vred. Med SLUG 08 monterat, öppnar man smidigt dörren med ett enhandsgrepp.

En idé som utvecklats och förfinats för att passa cylinderbehör för ovalcylinder.

Ytbehandling:

Förkromad

Mattförkromad

Förmässigad och lackerad

Material:

Zamak

Zamak

Zamak

Art nr:

930285

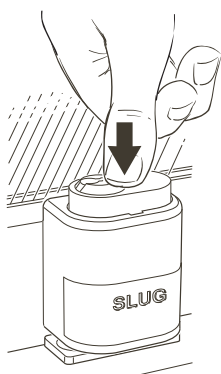
930286

930287

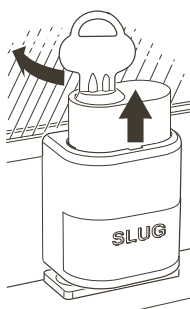
SLUG

patenterad låsfunktion

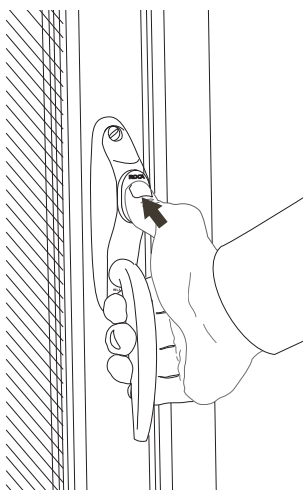
Lås



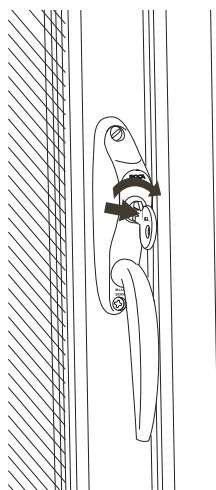
Öppna



Lås



Öppna



Lås:

genom att med
nyckeln urtagen trycka in
cylindern.

Öppna:

genom att vrida
nyckeln åt höger.



» Se film på
YouTube

SLUG 3020

spanjoletthandtag



Passar marknadens vanligaste förekommande fönster/dörrspanjoletter, är kompatibla med bl.a Hoppe London, Fix 835, ASSA 7811 m.fl.. Godkänd och certifierad av SBSC enligt Svensk Standard SS 3620 Klass B.



Användning

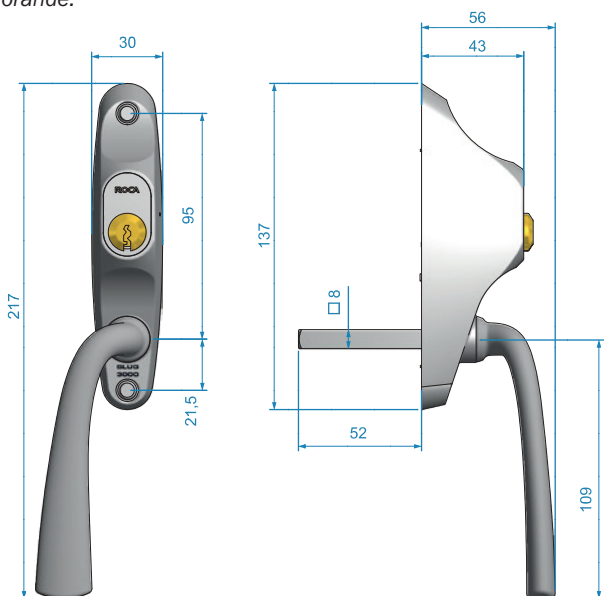
SLUG 3020 Spanjoletthandtag används i fönster, fönsterdörrar, skåp och luckor vilka reglas med spanjolett och där optimal säkerhet mot obehörigt intrång eftersträvas.

Funktion

SLUG 3020 spanjoletthandtag monteras snabbt och enkelt. Låsning sker när cylindern trycks ned. Upplåsning sker med nyckel varpå cylindern åter fjädrar upp, vilket tydligt signalerar att handtaget är olåst alternativt låst.

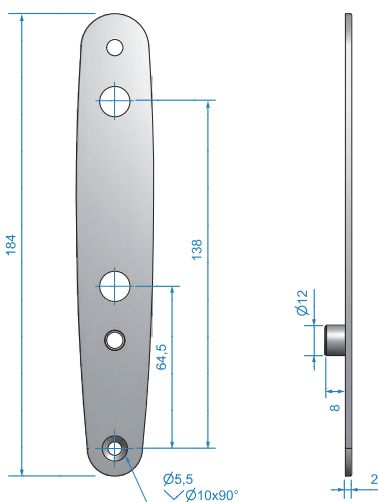
Egenskaper

SLUG 3020 spanjoletthandtag förses med valfri Skandinavisk ovalcylinder (ingår ej), och kan därmed utan begränsning integreras i planerat eller befintligt låssystem. Handtaget kan "förinstalleras" redan i produktionsledet, eftersom låscylindern installeras alternativt byts ut med handtaget monterat i fönster/dörr. Finns höger, vänster och i förkromat, mattförkromat samt borstad förnicklat utförande.



Modell:	Ytbehandling:	Material:	Art nr:
3020 Vänster	Mattförkromad	Zamak/Stål	932571
3020 Höger	Mattförkromad	Zamak/Stål	932572
3020 Vänster	Förkromad	Zamak/Stål	932581
3020 Höger	Förkromad	Zamak/Stål	932582
3020 Vänster	Borstad förnicklad	Zamak/Stål	932591
3020 Höger	Borstad förnicklad	Zamak/Stål	932592

underläggsskylt



Underläggsskylt AP01 för SLUG 3000

Ytbehandling:
Förkromad

Material:
Stål

Art nr:
930281

» För matchande handtag till dina fönster och fönsterdörrar se vår folder "Fönsterhandtag"



SLUG 2010

för inåtgående fönster



Godkänd och certifierad av SBSC enligt Svensk Standard SS 3620 Klass A

Användning

Används på alla typer av fönster och fönsterdörrar. Både med och utan spanjolett som skall säkras mot inbrott och obehörigt öppnande.

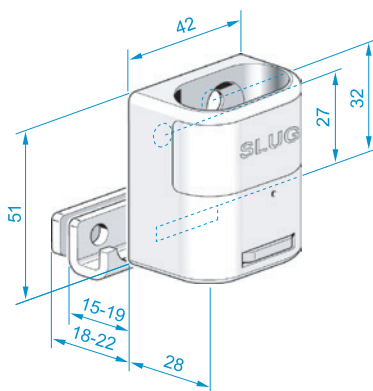
Funktion

Låsning sker när cylindern trycks ned och då fönstret är i stängt läge. Upplåsning sker med nyckel varpå cylindern åter fjädrar upp, vilket tydligt signalerar låst eller olåst.

Nyckeln kan tas ur i olåst såväl låst läge.

Egenskaper

Låset kompletteras med valfri oval standardcylinder oavsett fabrikat. Låscylinder anpassas lämpligen till befintlig låsning (exempelvis lika låsning).

**Ytbehandling:**

Vitlackerad

Mattförokromad

Material:

Zamak/Stål

Zamak/Stål

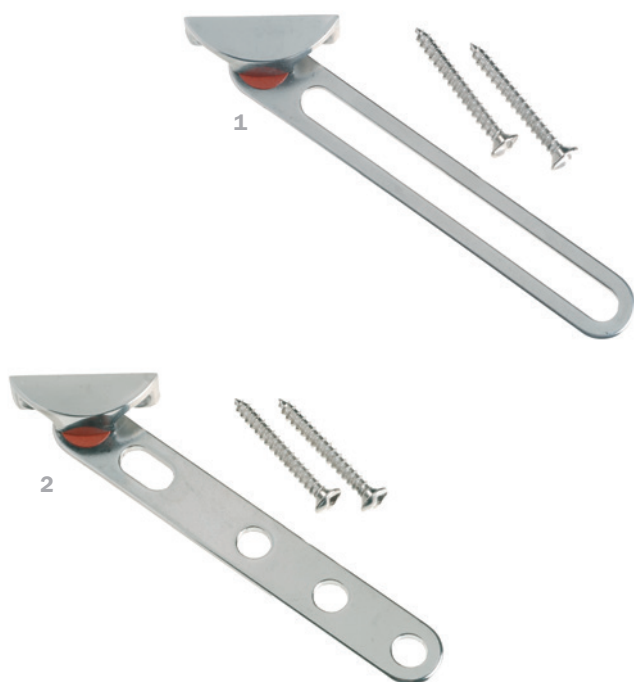
Art nr:

929200

929830

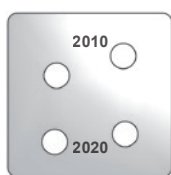
SLUG 2010

vädringsbeslag



Model	Materiale	Overflade	Art nr:
Typ 1	Rostfritt stål (AISI304)	Elektropolerad	930180
Typ 2	Rostfritt stål (AISI304)	Elektropolerad	930181

Tillbehör



Distansplatta för SLUG 2010/20

Passar	Art nr:
2010/2020	929572
2010	929213



Låsande del till SLUG

Passar	Art nr:
2010	929200
2020	929830
3000	930226

SLUG 2020

för utåtgående fönster



Godkänd och certifierad av SBSC enligt Svensk Standard SS 3620 Klass A

Användning

Används på alla typer av fönster och fönsterdörrar. Både med och utan spanjolett som skall säkras mot inbrott och obehörigt öppnande.

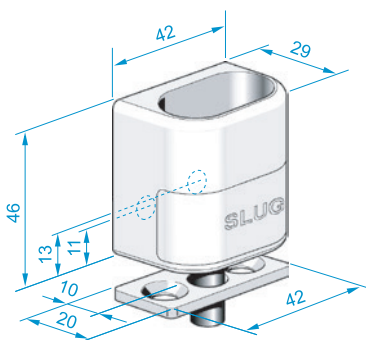
Funktion

Låsning sker när cylindern trycks ned och då fönstret är i stängt läge. Upplåsning sker med nyckel varpå cylindern åter fjädrar upp, vilket tydligt signalerar låst eller olåst.

Nyckeln kan tas ur i olåst såväl låst läge.

Egenskaper

Låset kompletteras med valfri oval standardcylinder oavsett fabrikat. Låscylinder anpassas lämpligen till befintlig låsning (exempelvis lika låsning).

**Ytbehandling:**

Vitlackerad

Mattförokromad

Material:

Zamak/Stål

Zamak/Stål

Art nr:

929800

929820

SLUG 10

bakkantsbeslag

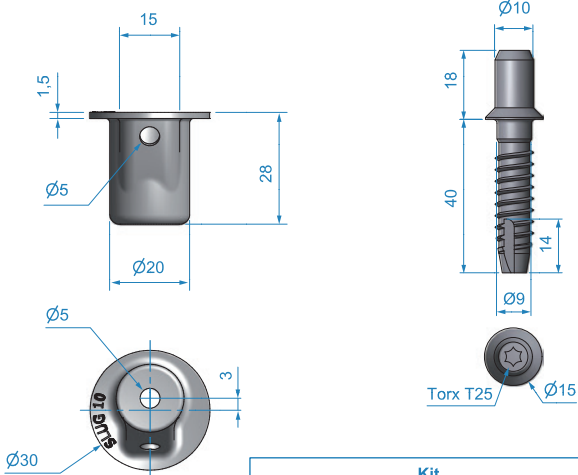


Godkänt kompletteringsbeslag för trädörrar. **Snabbmonterat** med vanliga standardverktyg. Säljs parvis.

- Monteras på några minuter.
- Kraftfulla härdade dubb och hylsor med snedställda skruvar.
- Certifierad och uppfyller kraven enligt SS3487 klass 2.



» Se film på
YouTube




Ytbehandling:
Elförzinkad

Material:
Stål

Art nr:
929870



The ROCA  stands for quality, design and stainless performance. Since more than 40 years ROCA Industry is producing stainless products for demanding applications.

rocaindustry.com