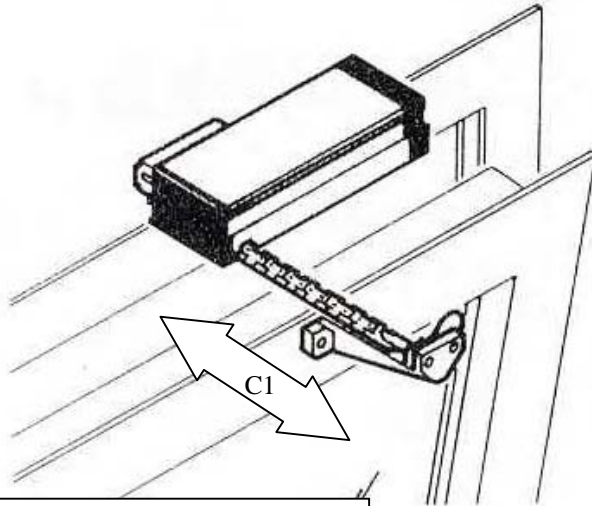
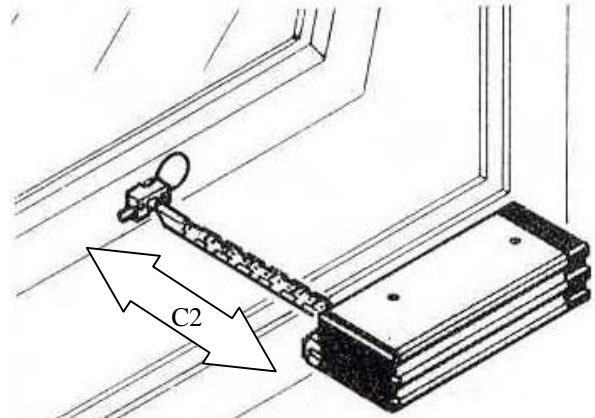


**ATTUATORE ELETTRICO A CATENA SINTESI 24 V DC**  
**ELECTRIC CHAIN ACTUATOR SINTESI 24 V DC - BOITIER A CHAÎNE ELECTRIQUE SINTESI 24 V DC**  
**KETTENANTRIEB SINTESI 24 V DC - ACCIONAMIENTO ELÉCTRICO SINTESI 24 V DC**

MANUALE D'USO: ISTRUZIONI ED AVVERTENZE / USE MANUAL: INSTRUCTIONS AND NOTICES /  
 MANUEL POUR L'EMPLOY: INSTRUCTIONS ET AVERTISSEMENTS /  
 GEBRAUCHSANWEISUNGEN: LEITUNG UND ANMERKUNG / INSTRUCCIONES DE MONTAJE



- Finestre a wasistas
  - Bottom hinged windows
  - Fenetres a soufflet
  - Kippfenster
  - Ventanas de apertura al interior
- C1: 250 - 380 mm**



- Finestre a sporgere
  - Top hinged windows
  - Chassis projectants
  - Klappfenster
  - Ventanas de apertura al exterior
- C2: 250 mm**  
**Consigliata-Advised Conseillé-Geraten**  
**Aconsejado**

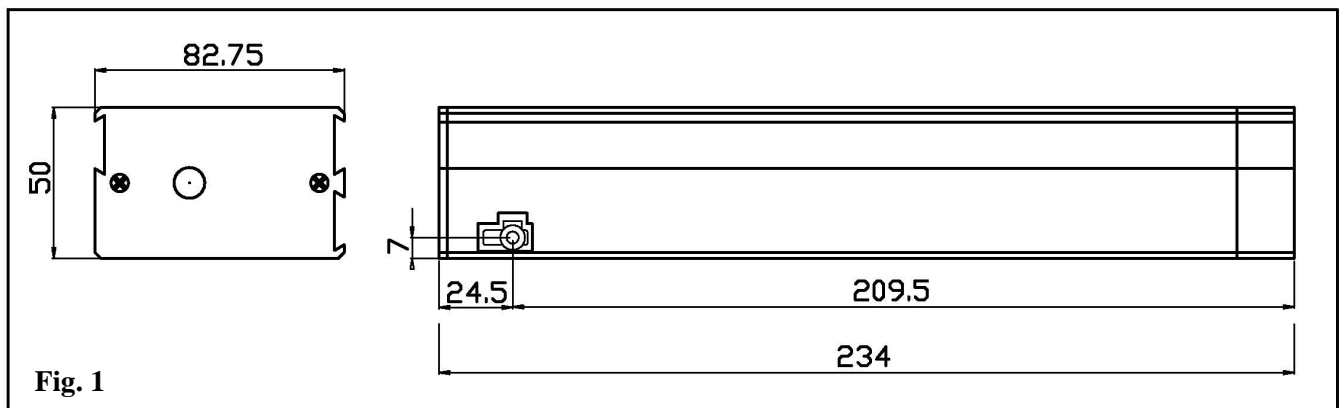


Fig. 1

| Dati tecnici   | Specifications  | Coordonnées techniques                                   | Technische daten                            | Datos Tecnicos  |               |
|--|---|--|---|---|---------------|
| Alimentazione  | Voltage supply  | Alimentation   | Spannung                                    | Alimentación  | 24 Vdc ± 10%  |
| Corsa  | Stroke  | Course   | Hub   | Recorrido   | 250/380 mm    |
| Forza in spinta:<br>- corsa 250 mm<br>- corsa 380 mm | Force in push action:<br>- stroke 250 mm<br>- stroke 380 mm | Force en poussée :<br>- course 250 mm<br>- course 380 mm | Schubkraft:<br>- hub 250 mm<br>- hub 380 mm | Fuerza de empuje:<br>- recorrido 250 mm.<br>- recorrido 380 mm. | 180 N<br>90 N |
| Forza in tiro  | Force in pull action  | Force en traction  | Zugkraft                                    | Fuerza de tracción  | 300 N         |
| Velocità   | Speed   | Vitesse  | Schwindigkeit                               | Velocidad   | 14 mm/s       |
| Potenza  | Power   | Puissance  | Leistung                                    | Potencia  | 20 W          |
| Assorbim. corrente max                               | Max current absorption                                      | Absorption courant max                                   | Max Stromaufnahme                           | Max corriente de absorción                                      | 0,8 A         |
| Fattore di servizio                                  | Time rating   | Facteur de service                                       | Einschaltdauer                              | Factor de servicio  | 50%           |
| Grado di protezione                                  | Protection class  | Protection   | Schutzart                                   | Grado de protección   | IP 20         |

**AVVERTENZE: Queste istruzioni contengono informazioni importanti per la sicurezza**

- Leggere attentamente questo manuale (in particolare le “Avvertenze per la sicurezza”) prima di procedere al montaggio.
- Conservare questo manuale per eventuali consultazioni successive al montaggio.
- Un’ applicazione scorretta o un improprio montaggio possono causare malfunzionamenti del sistema e/o conseguenti danni a cose e/o persone.
- Installare l’attuatore utilizzando esclusivamente parti ed accessori originali.
- Progettato per applicazioni su finestre a sporgere e a wasistas.
- **Possibilità di collegamento in parallelo per azionamento simultaneo di più serramenti.**
- Fine corsa con microinterruttori (l’attuatore è fornito con la catena completamente rientrata e microinterruttore di fine corsa azionato).
- Protezione elettronica in caso di sovraccarico.
- **Tenere in considerazione il carico del vento, in particolare per l’installazione su serramenti a sporgere o su ante di grande superficie.**
- Temperatura di funzionamento: -10° + 60° con umidità relativa massima del 60%.

**AVVERTENZE PER LA SICUREZZA**

- Prima di procedere all’installazione verificare che:
  - le prestazioni dell’attuatore siano adeguate all’applicazione prevista
  - **gli accessori del serramento (cerniere) e l’assenza di impedimenti consentano la completa corsa di apertura.**
  - **altezza minima del serramento: 500 mm. per corsa 250 mm – 800 mm. per corsa 380 mm.**
  - i serramenti a wasistas siano provvisti di compasso di arresto
  - gli impianti elettrici esistenti siano conformi alle norme vigenti; l’alimentazione elettrica abbia le caratteristiche indicate nei dati tecnici dell’attuatore
- Prima di eseguire il collegamento elettrico dell’attuatore, per evitare folgorazioni, assicurarsi di aver tolto l’alimentazione dalla linea.
- Prevedere nella rete di alimentazione un dispositivo onnipolare di sconnessione (secondo CEI EN 60335-1).
- Nel caso in cui il serramento sia accessibile ad una altezza da terra minore di 2,5 mt. dotare il sistema di comando di un arresto di emergenza in prossimità del serramento stesso.
- Verificare che il cavo di alimentazione non sia danneggiato durante il funzionamento.
- Durante le operazioni di montaggio e smontaggio dell’attuatore adottare opportuni accorgimenti per prevenire chiusure accidentali del serramento che possono determinare lesioni alle persone (urto - schiacciamento - taglio - cesoimento).
- **Non installare due attuatori sul medesimo serramento.**
- **Verificare che, alimentando l’attuatore, il funzionamento sia regolare e che intervengano correttamente i fine corsa di apertura e chiusura. Per essere sicuri di ciò: utilizzare un tester per rilevare che l’assorbimento elettrico sia cessato; per rilevare il fine corsa in chiusura è possibile aggiungere una lampadina sul morsetto Fig. 2; controllare che il posizionamento meccanico rispetti le quote indicate Fig. 3-4 “ATTENTION”; regolare il fine corsa in chiusura tramite il tirante “6” prima di alimentare elettricamente l’attuatore (l’attuatore è fornito con la catena completamente rientrata e microinterruttore di fine corsa azionato).**
- Per aprire la finestra in caso di mancanza di alimentazione elettrica, sfilare la coppiglia (part. 4).
- **non effettuare interventi sull’attuatore, non aprire o smontare parti dell’attuatore; in caso di anomalie o cavo danneggiato rivolgersi a “UCS– Ultraflex Control Systems srl”.**

**IMPORTANT NOTICES: The following instructions contain important safety information**

- Prior to installation please read carefully these instructions (especially the “Safety Notices”).
- Keep these instructions to consult them after installation if necessary.
- Unsuitable application or wrong installation may result in a loss of system operating functions and consequently in damages or/and injuries.
- Only original parts and fittings shall be used to install the actuator.
- Designed for applications on top and bottom hinged windows.
- **Possibility of parallel connection to operate more windows simultaneously.**  
End-stroke microswitches (the actuator is supplied with the chain completely retracted and stroke-end microswitch activated)
- Electric protection in case of overload.
- **Consider the wind load, particularly for installation on top hinged windows and on big surface vents.**
- The working temperature of actuators are: -10°C +60°C with maximum relative humidity 60%.

**SAFETY NOTICES**

- Prior to installation make sure that:
  - the actuator performances comply with the estimated application
  - **window fittings (hinges) and absence of obstacles allow complete opening**
  - **minimum window height: 500 mm. for 250 mm stroke – 800 mm for 380 mm. stroke**
  - bottom hinged windows are provided with side checks
  - the existing electric systems comply with the regulations in force; power supply features are those indicated in the actuator specifications
- Before connecting the actuator to power supply make sure it has been turned off to avoid electrocution.
- An omnipolar switch shall be provided in the supply mains (according to CEI EN 60335-1).
- In case the window is accessible at a height of 2,5 m at least provide the system with an emergency switch off .
- Make sure the supply cable is not subject to stress when operating.
- When assembling and disassembling the actuator, take proper precautions to avoid accidental closing of the window which might cause injuries to people (impact-squashing-cutting-shearing).
- **Do not install two actuators on the same window.**
- **Power the actuator, check the regular functioning and make sure that the opening/closing limit microswitch operate properly.**  
Proceed in one of the following ways: use a multimeter and check the end of current absorption; connect a signalisation light on terminal S (Fig. 2) to check the closing limit switch; check the positioning according to the Fig. 3-4 “ATTENTION”; adjust the closing position through the tie rod “6” before connecting the actuator to the power (the actuator is provided with the chain completely inside the casing and the limit microswitch activated).
- To open the window in case of power failure, remove the split pin (part. 4)
- **do not carry out any intervention on the actuator, do not remove or disassemble parts of the actuator; in case of malfunction or damaged cable contact “UCS”.**

## **AVERTISSEMENTS: Ces instructions contiennent des informations importantes pour la sécurité**

- Lire attentivement ce manuel (en particulier les "Avertissements pour la sûreté") avant de procéder au montage.
- Garder ce manuel pour des éventuelles consultations successives au montage.
- Une application incorrecte ou un montage impropre peuvent causer la perte du caractère fonctionnel du système avec des dommages conséquents à choses et/ou personnes.
- Installer le vérin électrique en utilisant exclusivement des parties et accessoires authentiques.
- Conçu pour applications sur fenêtres projetantes et à soufflet.
- **Possibilité de connexion en parallèle de plusieurs châssis.**
- Fin de course par microinterrupteurs (le vérin est fourni avec la chaîne complètement rentrée et le micro de fin de course actionné).
- Protection électronique en cas de surcharge.
- **En cas d'emploi sur châssis projetants ou sur fenêtres très larges, il faut considérer le surcharge causé par le vent.**
- Température de fonctionnement des commandes électriques : -10° + 60° avec humidité relative maxime du 60%.

### **AVERTISSEMENTS POUR LA SECURITE**

- Avant de procéder à l'installation, vérifier que:
  - les prestations du commande électrique soient adéquates à l'application prévue
  - **les accessoires de la fenêtre (charnières) et l'absence d'empêchements consentent la course complète d'ouverture.**
  - **hauteur de la fenêtre 500 mm pour course 250 mm – 800 mm pour course 380 mm**
  - les fenêtres à soufflet soient pourvues de compas d'arrêt
  - les installations électriques existantes soient conformes aux normes en vigueur; l'alimentation électrique ait les caractéristiques indiquées dans les données techniques du vérin électrique.
- Avant d'effectuer le branchement électrique, afin d'éviter les fulgurations, s'assurer d'avoir coupé l'alimentation de la ligne.
- Prévoir dans le réseau d'alimentation un dispositif omnipolaire de coupage (selon CEI EN 60335-1).
- Si le châssis est accessible ou il est installé à une hauteur inférieure à 2,5 m. ajouter un interrupteur d'arrêt de sécurité à côté du châssis.
- Vérifier que le câble d'alimentation ne soit pas sollicité en traction pendant le fonctionnement.
- Pendant les opérations de montage et de démontage, adopter les mesures nécessaires afin d'éviter des fermetures accidentelles de la fenêtre qui puissent causer des lésions aux personnes (choc-écrasement-coupe-cisaillement).
- **Ne pas installer deux actionneurs sur la même châssis.**
- **Contrôler que le fonctionnement est correct et que les fins de course d'ouverture et fermeture interviennent correctement quand on alimente l'actionneur. Pour s'en assurer: utiliser un testeur pour vérifier l'absence d'absorption de courant. Pour contrôler le fin de course de fermeture, il est possible de connecter une lampe à la borne Fig. 2; contrôler que le positionnement mécanique respecte les cotes indiquées Fig. 3-4 "ATTENTION"; régler le fin de course de fermeture à l'aide de le tirant fileté "6" avant d'alimenter électriquement l'actionneur (l'actionneur est fourni avec la chaîne complètement rentrée et avec le microrrupteur de fin de course actionné).**
- Pour ouvrir la fenêtre en cas de défaut d'alimentation électrique, défiler la "goupille" (pièce 4)
- **Ne pas effectuer d'interventions sur l'actionneur, ne pas ouvrir ou démonter les parties de l'actionneur, en cas d'anomalies ou câble endommagé s'adresser à «UCS».**

## **ANMERKUNG: diese Bedienungsanweisung enthält wichtige Sicherheitsvorschriften**

- Vor der Montage die Bedienungsanweisung (vor allem die "Sicherheitsvorschriften") aufmerksam durchlesen.
- Die Bedienungsanweisung für mögliches Nachsehen nach der Montage wahren.
- Unrichtige Verwendung oder ungeeignete Montage können den Verlust der Funktionsfähigkeit des Systems und herrührende Personenschaden und/oder Schaden an den Dingen verursachen.
- Den Antrieb nur mit Originalteilen und -Ausrüstung aufstellen.
- Für Klapp und Kippfenster vorgesehen.
- **Möglichkeit der Parallelschaltung um mehr Fenster zusammen anzutreiben.**
- Mikroschalter zum Endanschlag (der Kettenmotor wird mit vollkommen eingefahrener Kette und betätigtem Mikroendschalter geliefert).
- Elektrische Beiüberlastung.
- **Windlast berücksichtigen besonders für Klappflügel und grosse Flügel.**
- Umgebungstemperatur: -10°C bis +60°C mit max. relativer Luftfeuchte 60%.

### **SICHERHEITSVORSCHRIFTEN**

- Vor der Montage nachprüfen daß:
  - die Betriebsleistung des Antriebs der vorgesehenen Verwendung anpaßt
  - **die Zubehöre des Fensters (Bänder) und die Abwesenheit von Hindernissen den vollständigen Öffnungslauf ermöglichen**
  - **mindesthöhe der Fenster: 500 mm bei einer Öffnung von 250 mm – 800 mm bei einer Öffnung von 380 mm**
  - alle Kippflügel mit Sicherheitsscheren ausgerüstet sind
  - die vorhandenen elektrischen Anlagen den geltenden Bestimmungen entsprechen; die einschienige Versorgung die Eigenschaften besitzt, die die technischen Daten des Antriebs anzeigen
- Vor der Verbindung des Kettenantriebs den Strom ausschalten, um elektrische Schläge zu vermeiden.
- Einen allpoligen Hauptschalter (nach CEI EN 60335-1) im Versorgungsnetz voraussehen.
- Wenn das Fenster unter 2,5 m Höhe zugänglich ist, das Steuerungssystem ist mit einer Notfallhemmvorrichtung in der Nähe des Fensters auszurüsten.
- Nachprüfen, daß das Speisekabel nicht gespannt wird.
- Während der Montage und der Abmontierung des Antriebs die passenden Vorsichtsmaßnahmen nehmen, um zufällige Schlüssungen des Fensters zu vermeiden, die Verletzungen an den Menschen (Anstoss-Quetschung-Schnittwunde-Scheren) verursachen können.
- **Zwei Antriebe dürfen nicht auf demselben Fenster installiert werden.**
- **Prüfen Sie, ob das Stellglied nach Einschalten der Stromversorgung zufrieden stellend arbeitet und die Endschalter des Öffnungs- und Schließprozesses korrekt auslösen. Um dies sicherzustellen: Verwenden Sie einen Tester um sich zu vergewissern, dass die elektrische Stromaufnahme unterbrochen wurde; zur Überprüfung des Schließ-Endschalters kann eine Glühlampe an die Klemme angeschlossen werden (Abb. 2); überzeugen Sie sich, dass die mechanische Positionierung in der korrekten Höhe erfolgt (Abb. 3-4) „ACHTUNG“; Regulieren Sie den Schließ-Endschalter über die Augenschraube "6", bevor Sie das Stellglied mit elektrischem Strom versorgen (das Stellglied wird mit komplett eingefahrener Kette und betätigtem Mikroendschalter geliefert).**
- Um das Fenster bei Stromunterbrechung zu öffnen, den Splint entfernen (Teil 4)
- **Keine Arbeiten auf dem Antrieb ausführen, Teile des Antriebs nicht öffnen oder demontieren; wenn es Störungen oder kabel-schäden gibt, an „UCS“ sich wenden.**

## **ADVERTENCIA : estas instrucciones contienen información importante para la seguridad**

- Leer atentamente estas instrucciones (en particular las “ advertencias para la seguridad “ ) antes de hacer el montaje.
- Guarde las instrucciones para su consulta despues de la instalación por si fuese necesario.
- Una aplicación incorrecta o un montaje impropio pueden causar la pérdida del funcionamiento del sistema con el consiguiente daño a cosas o personas.
- Solo debe instalarse piezas y accesorios originales; la empresa fabricante declina toda responsabilidad para instalaciones en las que se hayan empleado piezas que no sean las originales.
- Esta diseñado para apertura de ventanas hacia el exterior y hacia el interior.
- **Es posible su instalación en paralelo para el accionamiento simultaneo de varias ventanas.**
- Final de recorrido con microinterruptor (el accionamiento se suministra con la cadena convenientemente recogida y el microinterruptor de final de recorrido accionado).
- Protección electrónica en caso de sobrecarga.
- **Tengan en cuenta el empuje del viento en particular para instalaciones de ventanas de apertura al interior y ventanas de gran superficie.**
- Temperatura de funcionamiento:  $-10^{\circ} + 60^{\circ}$  con la humedad relativa máxima de el 60%.

## **ADVERTENCIA PARA LA SEGURIDAD**

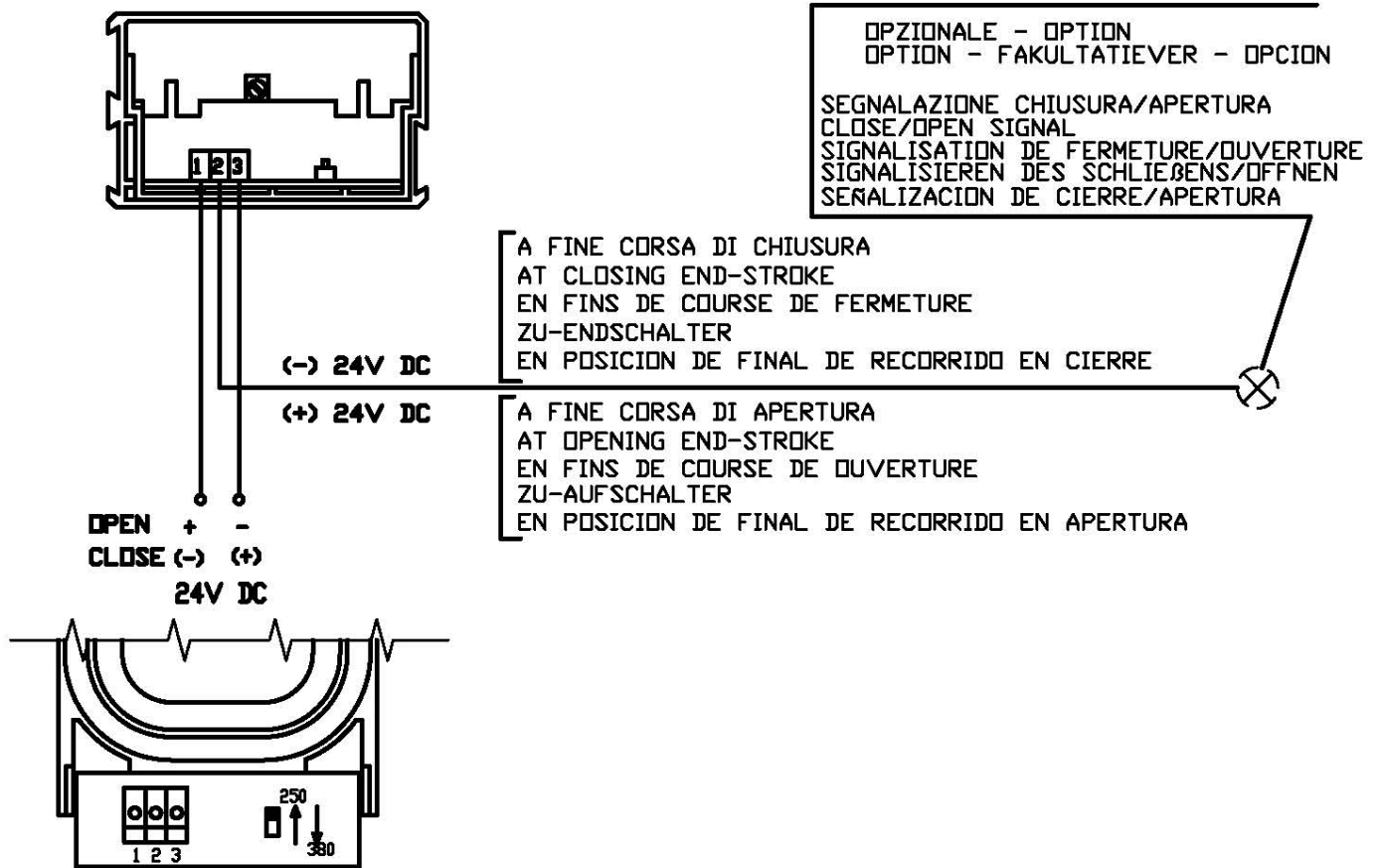
- Antes de proceder a la instalacion asegurese que:
  - la presion del accionamiento es adecuada para la aplicacion prevista.
  - los complementos de la ventana (bisagra) y la ausencia de obstaculos permite una apertura completa.**
  - la altura minima de la ventana debe ser de 500 mm. para recorrido de 250 mm. – 800 mm. para recorrido de 380 mm.**
  - las ventanas de apertura hacia el interior deben estar provistas de compases de final de recorrido.
  - la instalacion electrica existente debe cumplir la normativa vigente. Las características de la alimentacion electrica estan indicadas en las especificaciones tecnicas del accionamiento.
- Antes de conectar el accionamiento a la fuente electrica asegurese que esta desconectada para evitar posibles descargas electricas.
- Debe preverse la colocacion de un interruptor omnipolar en el cuadro de acometida de la instalacion (según cei en 60335-1).
- En caso que la ventana sea accesible desde una altura inferior a 2.5 m es necesario instalar un interruptor de paro de emergencia.
- Asegurese que el cable de alimentacion no se tense durante el funcionamiento.
- Durante la operación de montaje y desmontaje del accionamiento adopte las oportunas precauciones para prevenir cierres accidentales de la ventana que puedan provocar lesiones a las personas (impactos, roturas, cortes, aplastamientos).
- **No instalar dos accionamientos en la misma ventana.**
- **Comprobar que, alimentando el actuador, el funcionamiento sea normal y que actúen correctamente los finales de carrera de apertura y cierre. Para estar seguros de ello: utilizar un tester para registrar que el consumo eléctrico haya cesado; para registrar el final de carrera en cierre es posible poner una bombilla en el borne Fig. 2; comprobar que la colocación mecánica respete las cotas indicadas Fig. 3-4 “ATTENTION”; ajustar el final de carrera en cierre con el tornillo roscado “6” antes de alimentar eléctricamente el actuador (el actuador es suministrado con la cadena completamente reentrada**

y con el microinterruptor de final de carrera accionado).

- Para abrir laventana en caso de falta de energia electrica retirar el pasador (pieza n° 4).
- **No efectuar operaciones sobre el actuador, no abrir ni desmontar partes del actuador; en caso de anomalía o cable averiado dirigirse a “UCS – Ultraflex Control Systems srl”.**

Fig. 2

**COLLEGAMENTI ELETTRICI / ELECTRIC CONNECTION / BRANCHEMENT ELECTRIQUE / ELEKTRISCHER ANSCHLUSS / CONEXION ELECTRICA**



OPZIONALE - OPTION  
 OPTION - FAKULTATIEVER - OPCION

SEGNALAZIONE CHIUSURA/APERTURA  
 CLOSE/OPEN SIGNAL  
 SIGNALISATION DE FERMETURE/OUVERTURE  
 SIGNALISIEREN DES SCHLIEßENS/OFFNEN  
 SEÑALIZACION DE CIERRE/APERTURA

A FINE CORSA DI CHIUSURA  
 AT CLOSING END-STROKE  
 EN FINS DE COURSE DE FERMETURE  
 ZU-ENDSCHALTER  
 EN POSICION DE FINAL DE RECORRIDO EN CIERRE

A FINE CORSA DI APERTURA  
 AT OPENING END-STROKE  
 EN FINS DE COURSE DE OUVERTURE  
 ZU-AUFSCHALTER  
 EN POSICION DE FINAL DE RECORRIDO EN APERTURA

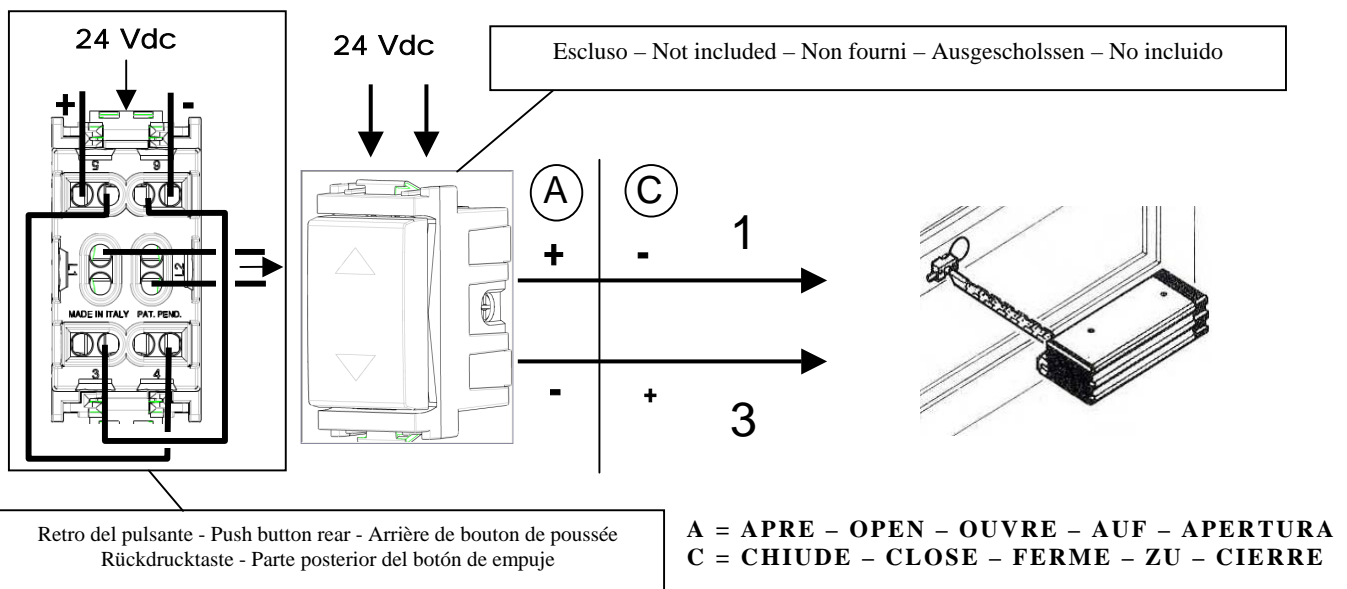
L'ATTUATORE VIENE FORNITO CON IL SELETTORE POSIZIONATO SU CORSA 250 mm.  
 IMPORTANTE! SELEZIONARE LA CORSA (250 - 380 mm) SOLO A CATENA RIENTRATA E ATTUATORE FERMO.

THE ACTUATOR IS SUPPLIED WITH THE SELECTOR ON THE 250 mm STROKE.  
 CAUTION! SELECT THE STROKE (250 - 380 mm) ONLY WHEN THE CHAIN IS COMPLETELY INSIDE AND THE ACTUATOR IS TURNED OFF.

LE BOITIER EST LIVRE AVEC LE SELECTEUR DE COURSE EN POSITION 250 mm.  
 IMPORTANT! SELECTIONNER LE COURSE (250 - 380 mm) SEULEMENT LORSQUE LA CHAÎNE EST COMPLETEMENT RENTRÉE ET LA COMMANDE ELECTRIQUE EST TOTALEMENT ARRETÉE.

DER KETTENMOTOR WIRD MIT DEM HUBWALHSCHALTER IN STELLUNG 250 mm. GELIEFERT.  
 WICHTIG! WAHLEN SIE DEN HUB (250 - 380 mm) NUR MIT DER KETTE IN ENDSTELLUNG "ZU".

EL ACCIONAMIENTO SE SUMINISTRA CON EL SELECTOR EN POSICION DE RECORRIDO 250 mm.  
 ATENCIÓN! SELECCIONAR LA RECORRIDO (250-380 mm) SOLAMENTE CON LA CADENA RECOGIDA Y EL ACCIONAMIENTO DESCONECTADO.



Retro del pulsante - Push button rear - Arrière de bouton de poussée  
 Rückdrucktaste - Parte posterior del botón de empuje

A = APRE - OPEN - OUVRE - AUF - APERTURA  
 C = CHIUDE - CLOSE - FERME - ZU - CIERRE

**INSTALLAZIONE SU FINESTRE A SPORGERE - INSTALLATION ON TOP HINGED WINDOWS**

**INSTALLATION SUR CHASSIS PROJECTANTS - MONTAGE AUF KLAPPFENSTER**

**INSTALACION EN VENTANAS DE APERTURA AL EXTERIOR**

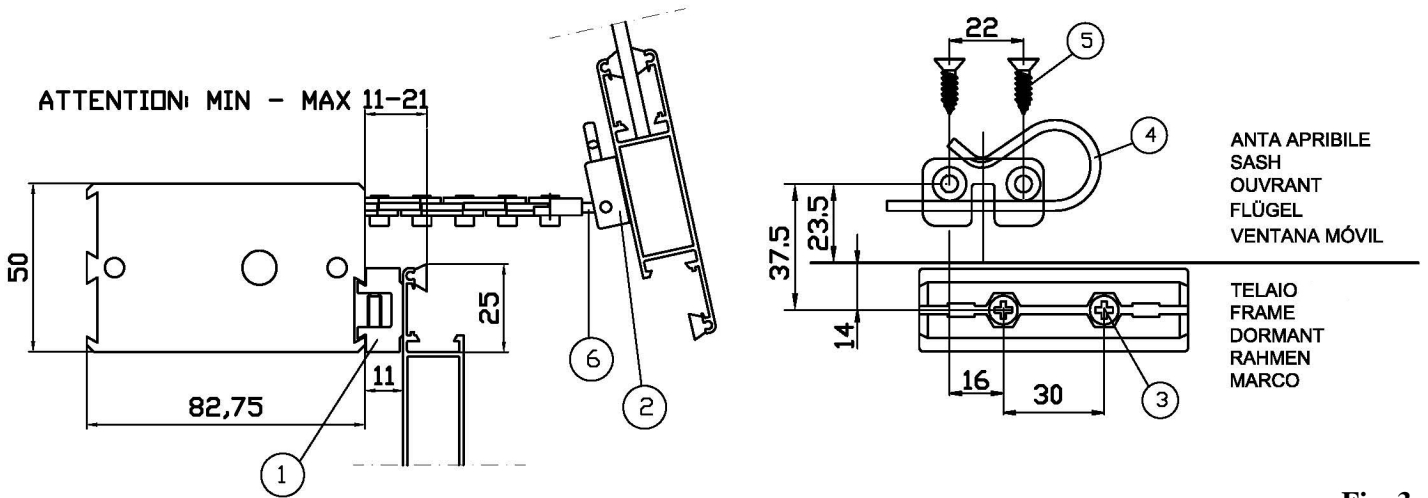


Fig. 3

**INSTALLAZIONE SU FINESTRE A WASISTAS - INSTALLATION ON BOTTOM HINGED WINDOWS**

**INSTALLATION SUR FENETRES A SOUFFLET - MONTAGE AUF KIPPFENSTER**

**INSTALACION EN VENTANAS DE APERTURA AL INTERIOR**

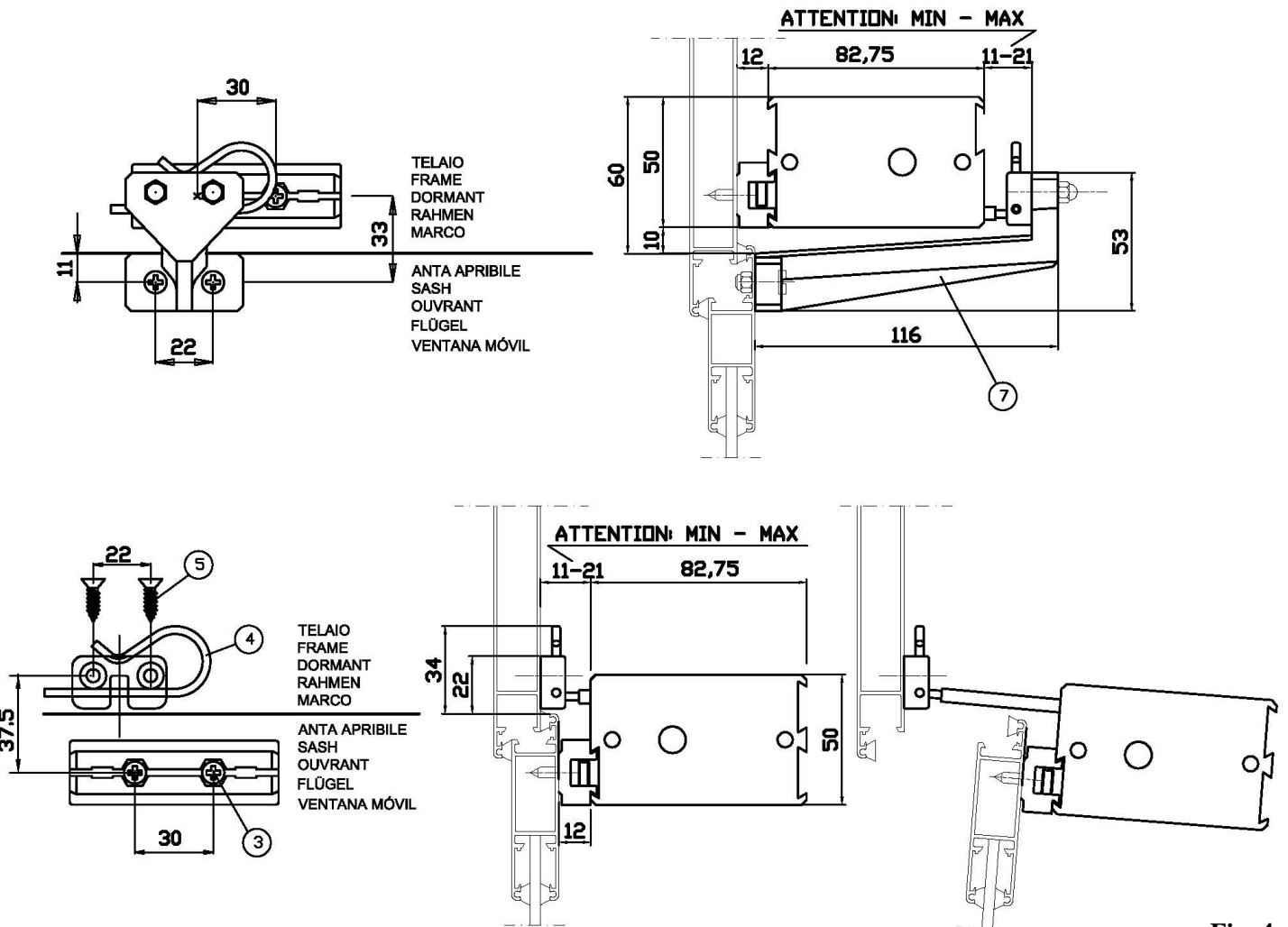


Fig. 4

## Italian

### CONDIZIONI DI GARANZIA

La Società Ultraflex Control Systems S.r.l. garantisce che i suoi prodotti sono costruiti a regola d'arte e che sono privi di difetti di fabbricazione e di materiali.

Questa garanzia è valida per un periodo di **due anni**, decorrenti dalla data di fabbricazione dei prodotti ed è limitata alla sostituzione o riparazione gratuita del pezzo che, entro il termine suddetto, ci sarà restituito in porto franco e che rileveremo essere effettivamente difettoso nei materiali o/e nella fabbricazione.

E' escluso dalla garanzia ogni e qualsiasi altro danno diretto o indiretto.

In particolare è escluso dalla garanzia e da qualsiasi nostra responsabilità (tranne quella di sostituire o riparare, nei termini e alle condizioni suddette, i pezzi difettosi) il malfunzionamento dei nostri prodotti qualora il loro mancato o difettoso funzionamento sia attribuibile ad un'errata installazione o ad un uso negligente o improprio.

#### CORRETTO SMALTIMENTO DEL PRODOTTO

Il corretto smaltimento delle apparecchiature obsolete contribuisce a prevenire possibili conseguenze negative sulla salute umana e sull'ambiente.

## English

### GUARANTEE

Ultraflex Control Systems S.r.l. products are guaranteed, for a period of **two years** from the manufacture date, against defects in material and workmanship.

Alleged defective products returned, freight prepaid, within the above said term, will be repaired or replaced free of charge, at our option, if found effectively below our quality standards.

This guarantee does not cover other claims for direct or indirect damages.

In particular, we decline liability and exclude guarantee (except for what stated above) if improper installation or misuse should result in a failure of our products.

#### CORRECT DISPOSAL OF THIS PRODUCT

The correct disposal of your old appliance will help prevent potential negative consequences for the environment and human health.

## Français

### CONDITIONS DE GARANTIE

La Société Ultraflex Control Systems S.r.l. garantit que ses produits sont fabriqués dans les règles de l'art et qu'ils sont exempts de vices de fabrication et de matériau.

Cette garantie est valable pendant une période de **deux ans** à partir de la date de fabrication des produits. Elle est limitée au remplacement ou à la réparation gratuite de la pièce défectueuse qui, dans le délai susmentionné, doit nous être retournée franco de port pour la vérification de l'effective présence de vices de matériau ou/et de fabrication.

Tout autre dommage direct ou indirect est exclu de la garantie.

En particulier, la garantie ne s'applique pas, et nous déclinons toute responsabilité (sauf le remplacement ou la réparation, dans les délais et aux conditions indiqués, des pièces défectueuses), en cas de fonctionnement incorrect de nos produits quand leur fonctionnement manqué ou défectueux est attribuable à une installation incorrecte ou à une utilisation négligente ou incorrecte.

#### COMMENT ELIMINER CE PRODUIT

Une élimination conforme aux instructions aidera à réduire les conséquences négatives et risques éventuels pour l'environnement et la santé humaine.

## German

### GARANTIEBEDINGUNGEN

Die Firma Ultraflex Control Systems S.r.l. garantiert dafür, dass ihre Erzeugnisse nach allen Regeln der Kunst hergestellt und frei von Konstruktions- und Materialmängeln sind.

Diese Garantie gilt für eine Laufzeit von **zwei Jahren** ab Herstellungsdatum und beschränkt sich auf den kostenlosen Austausch oder die Reparatur des Teils das, innerhalb der vorgennanten Frist, bei uns eingeschickt wird und das von uns als tatsächlich aufgrund eines Material- und/oder Konstruktionsmangels defekt befunden wird.

Jeder andere direkte oder indirekte Schaden ist von der Garantie ausgenommen.

Insbesondere ist von der Garantie ausgenommen und von jeglicher Haftung unsererseits ausgeschlossen (ausgenommen der, die defekten Teile innerhalb der oben genannten Frist und zu den oben genannten Bedingungen auszutauschen oder zu reparieren) der nicht störungsfreie Betrieb unserer Produkte, soweit dieser auf eine falsche Installation oder einen nachlässigen oder unsachgemäßen Gebrauch zurückzuführen ist.

#### KORREKTE ENTSORGUNG DIESES PRODUKTS

Mit der ordnungsgemäßen Entsorgung des alten Geräts vermeiden Sie Umweltschäden und eine Gefährdung der persönlichen Gesundheit.

## Español

### CONDICIONES DE GARANTIA

La Sociedad Ultraflex Control Systems S.r.l. garantiza que sus productos están construidos perfectamente y que están libres de defectos de fabricación y de materiales.

La presente garantía es válida por un periodo de **dos años** a partir de la fecha de fabricación de los productos y se limita a la sustitución o reparación gratuita de la pieza que, en el plazo mencionado, nos sea restituida puerto franco y que consideremos que efectivamente tiene defectos de materiales o de fabricación.

Queda excluido de la garantía cualquier otro daño directo o indirecto.

En especial, queda excluido de la garantía y de cualquier responsabilidad por parte de la Sociedad (excepto la de sustituir o reparar, en los términos y con las condiciones mencionadas, las piezas defectuosas) el malfuncionamiento de nuestros productos en caso de que su falta o defectuoso funcionamiento se debiera a una instalación incorrecta o a un uso descuidado o errado.

#### ELIMINACION CORRECTA DE ESTE PRODUCTO

La correcta recogida y tratamiento de los dispositivos inservibles contribuye a evitar riesgos potenciales para el medio ambiente y la salud pública.