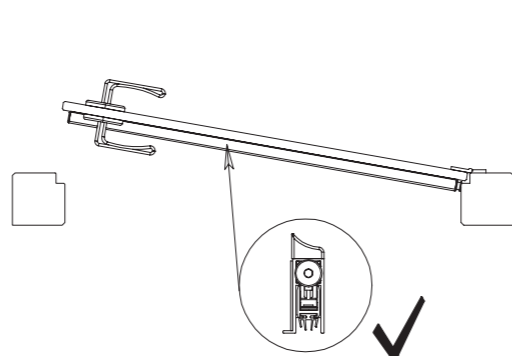
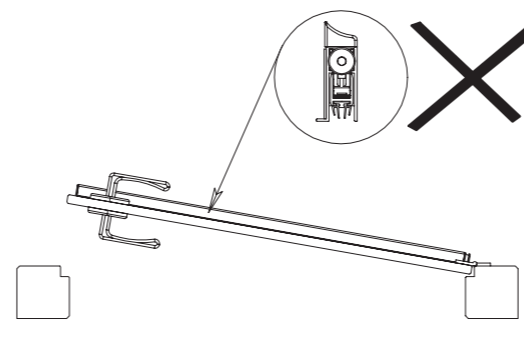


**1** MONTAGGIO SU PORTE A BATTENTE CON TELAIO METALLICO  
FITTING ON METAL FRAMED LEAF DOORS

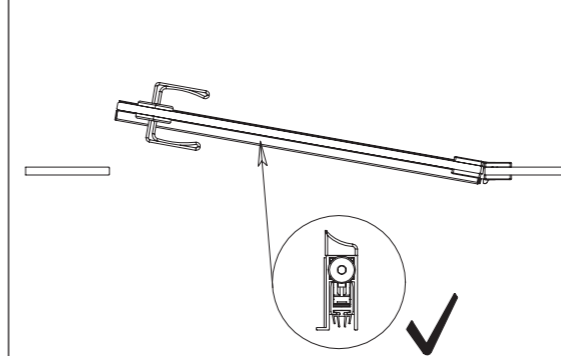


Montaggio corretto  
Correct Fitting

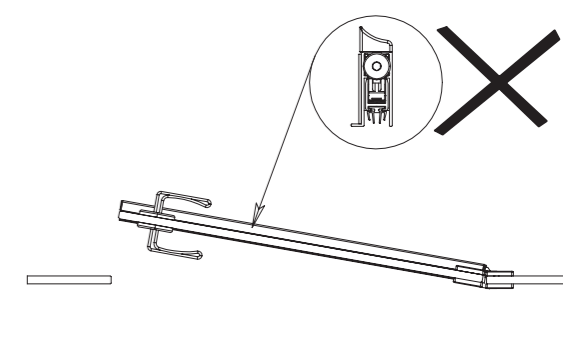


Montaggio errato  
Wrong Fitting

**2** MONTAGGIO SU PORTE A BATTENTE SENZA TELAIO  
FITTING ON LEAF DOORS WITHOUT FRAME

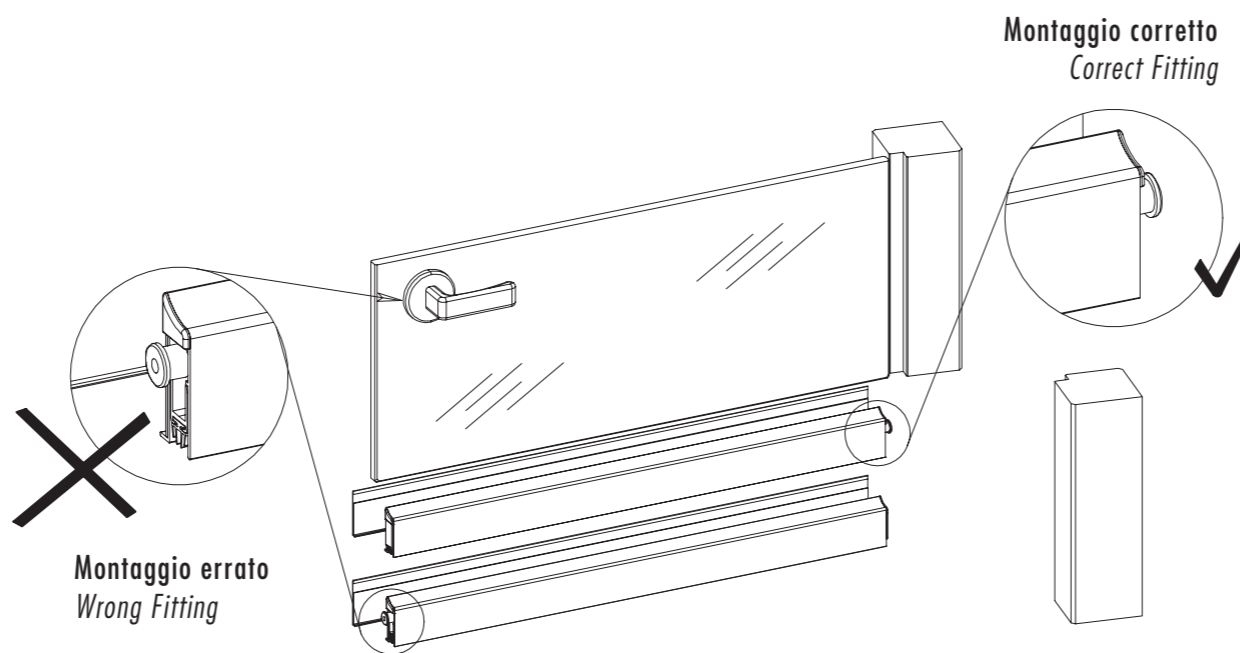


Montaggio corretto  
Correct Fitting



Montaggio errato  
Wrong Fitting

**3** CORRETTO POSIZIONAMENTO DEL PULSANTE DI SPINTA  
CORRECT FITTING OF THE PLUNGER

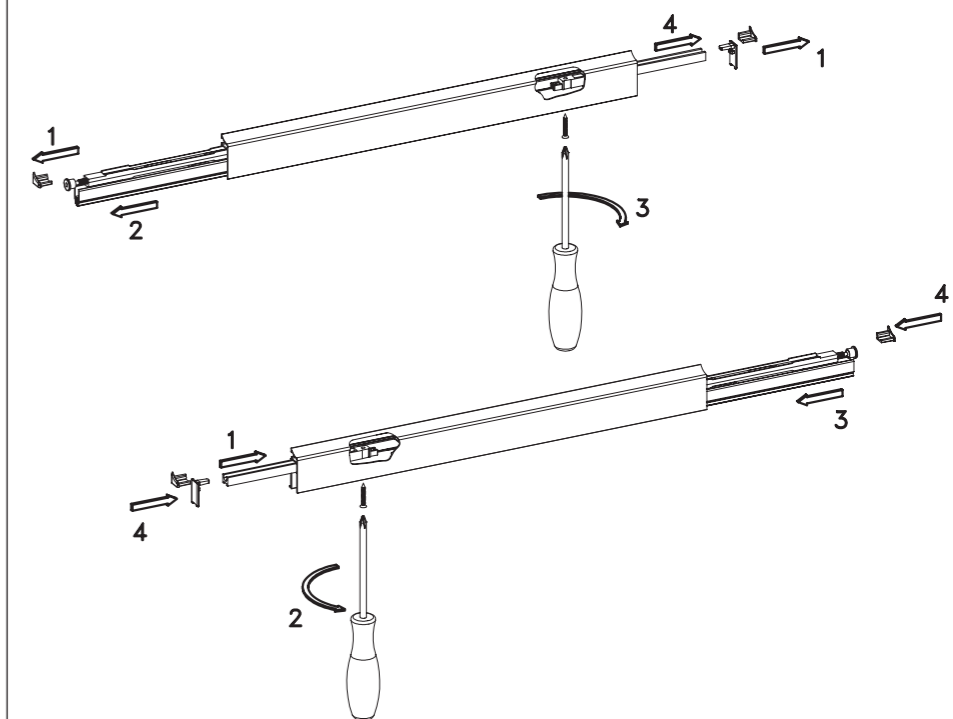


Montaggio errato  
Wrong Fitting

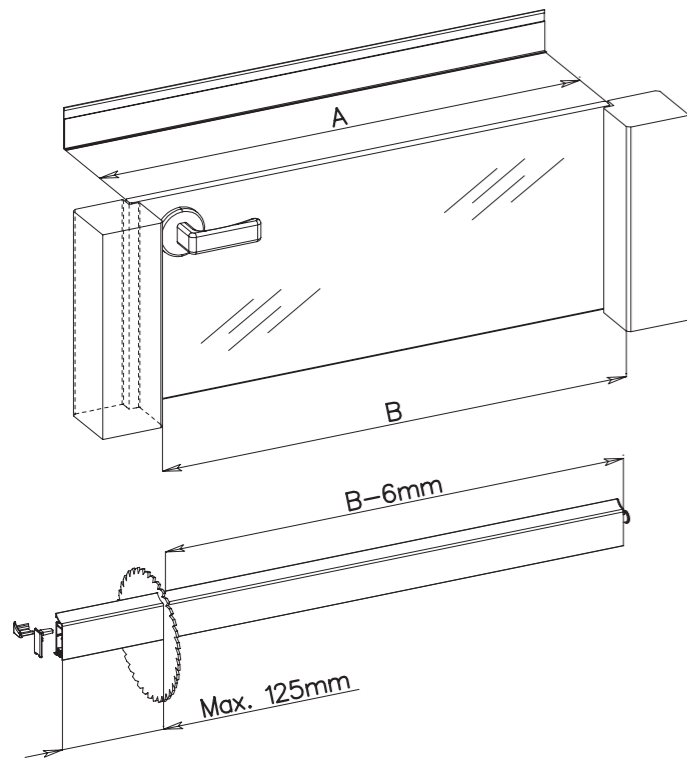
Montaggio corretto  
Correct Fitting

Vedi al punto 4 la sequenza di reversibilità del pulsante di spinta.  
See part 4 for the sequence to reverse plunger.

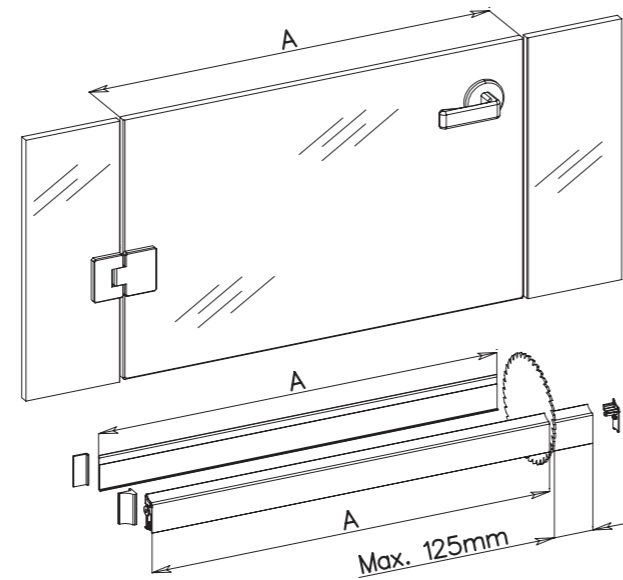
**4** SEQUENZA DI REVERSIBILITÀ DEL PULSANTE DI SPINTA  
SEQUENCE TO REVERSE PLUNGER



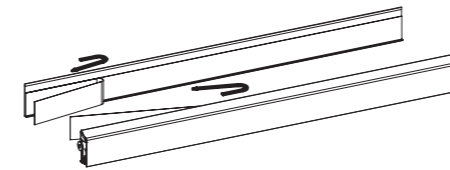
**5** REGOLAZIONE DELLA LUNGHEZZA  
SU PORTE A BATTENTE CON TELAIO METALLICO  
LENGTH ADJUSTMENT ON METAL FRAMED LEAF DOORS



**6** REGOLAZIONE DELLA LUNGHEZZA  
SU PORTE A BATTENTE SENZA TELAIO  
LENGTH ADJUSTMENT ON FRAMELESS LEAF DOORS



**7** MONTAGGIO DELLA GUARNIZIONE AUTOMATICA  
DOOR BOTTOM FITTING

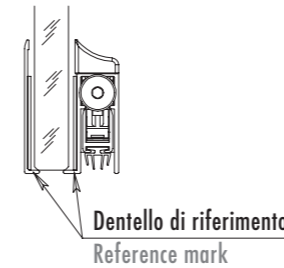


Togliere il liner dall'adesivo  
Detach the liner from adhesive tape

Pulire con cura il vetro  
Clean the glass with care

Applicare i profili, allineandosi con il dentello di riferimento  
Apply profiles, in line with the reference mark

Esercitare una discreta pressione sui profili per garantirne un perfetto incollaggio  
Apply the necessary pressure on the profiles to ensure perfect bonding

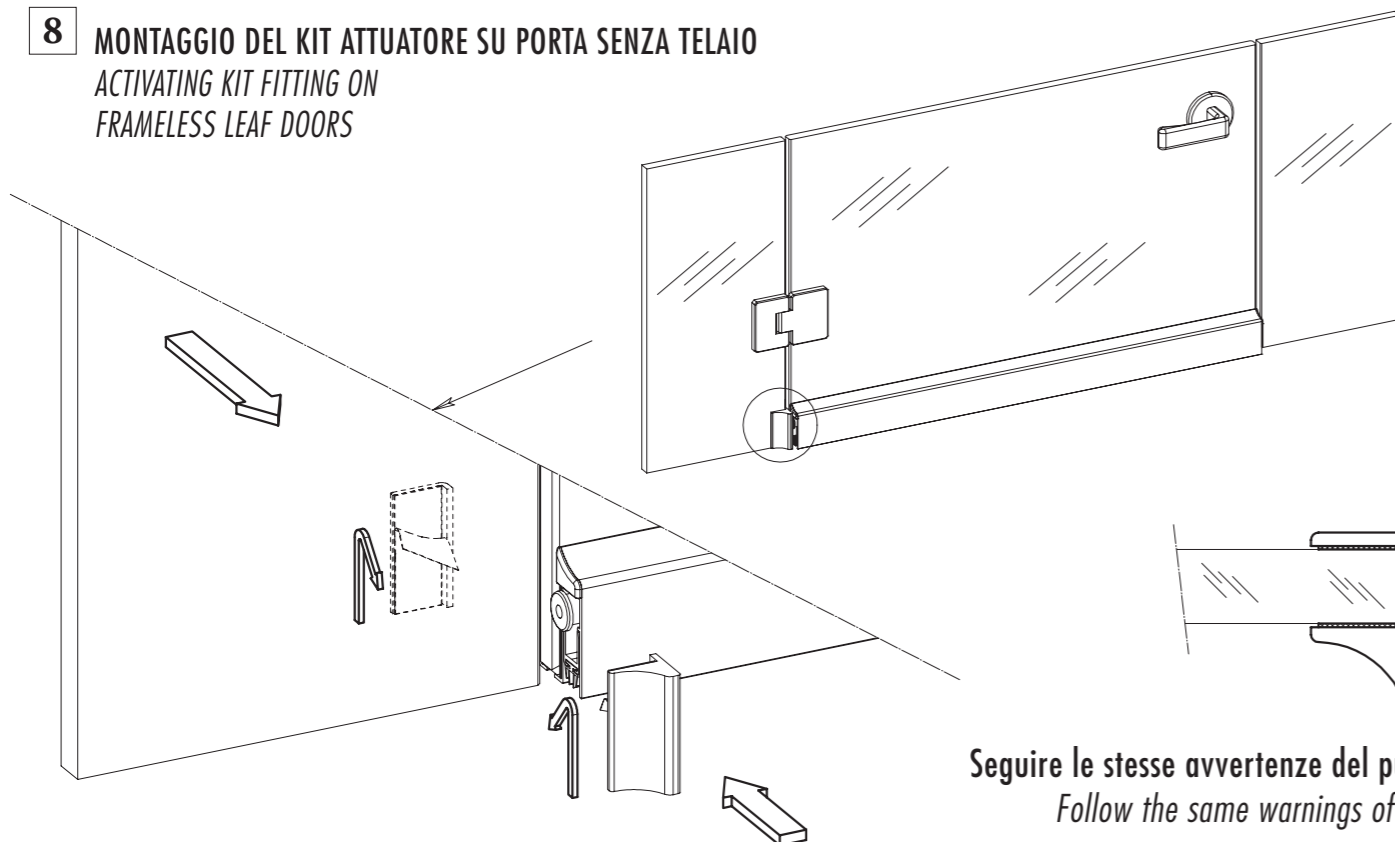


Non usare detersivi o soluzioni a base di sapone.  
Do not use soap-based cleanser.



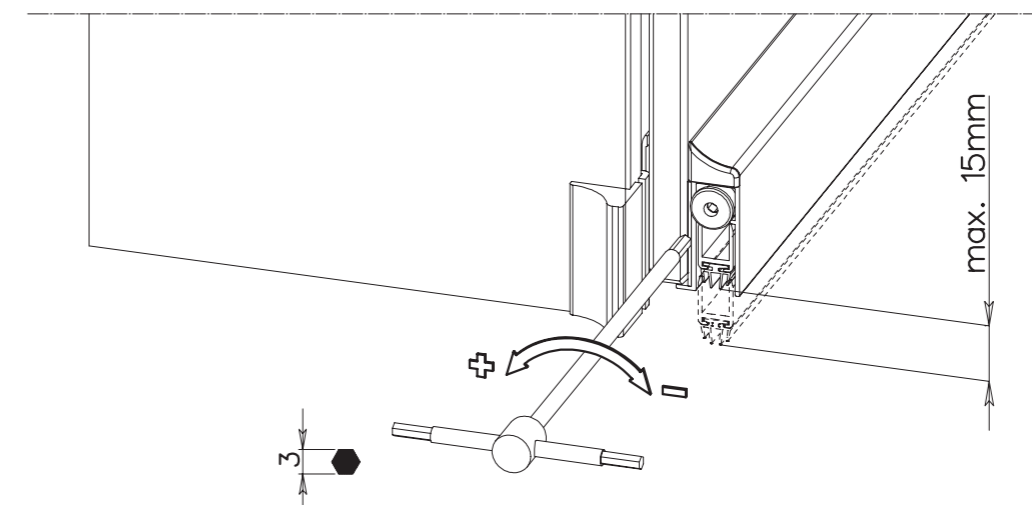
Pulire esclusivamente con solventi a base di alcool isopropilico. Cod: GLASSCLEAN  
Use exclusively isopropyl alcohol cleaning wipes. Cod: GLASSCLEAN

**8** MONTAGGIO DEL KIT ATTUATORE SU PORTA SENZA TELAIO  
ACTIVATING KIT FITTING ON FRAMELESS LEAF DOORS



Seguire le stesse avvertenze del punto 7  
Follow the same warnings of part 7

**9** REGOLAZIONE DELLA CORSA DELLA GUARNIZIONE AUTOMATICA  
ADJUSTING THE DOOR BOTTOM MAXIMUM DROP



Agendo sul pulsante di spinta si regola la corsa / pressione della guarnizione  
Rotate the plunger to adjust the maximum drop / pressure of the seal

Svitando (senso antiorario) si aumenta la corsa  
Unscrewing (counterclockwise) the drop increases

Avvitando (senso orario) si diminuisce la corsa  
Screwing (clockwise) the drop decreases