



## Monteringsanvisning 31 HZ-C :

1. Gör urtag upptill och/eller nertill i passivt dörrblad.
2. För in kantregel i urtag och markera för infästning (2x).
3. Tag ur kantregel och förborra för montage enligt gjord markering.
4. Montera kantregel. Dra skruvar.
5. Märk ut placering för låsbleck samt dess skruvhål i karm/tröskel (4x).
6. Borra för regel  $\varnothing 13$  mm. samt förborra för infästning av låsbleck (4x).
7. Montera låsbleck. Dra skruvar. Kontrollera kantregelns funktion i samverkan med låsbleck.
8. Märk ut placering för glidbleck på aktivt dörrblad, mitt för kantregelns fallkolv. Montera glidbleck med spik (3x).
9. Kontrollera systemets funktion. Vid behov, justera regelns höjd, fixera regel efter justering.

### Förpackningen innehåller:

Kantregel 31 HZ-C

Låsbleck

Glidbleck

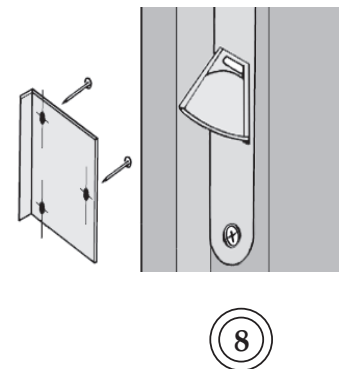
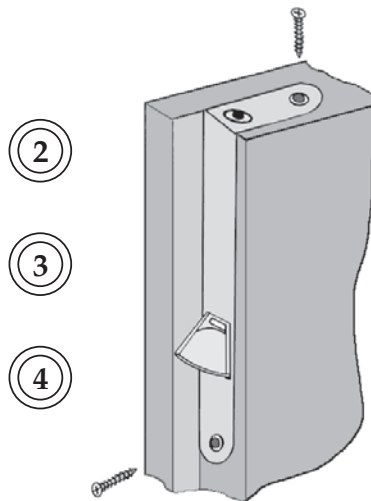
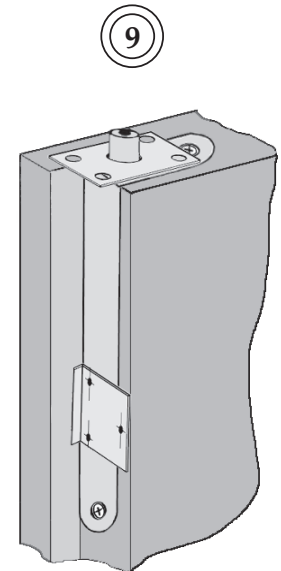
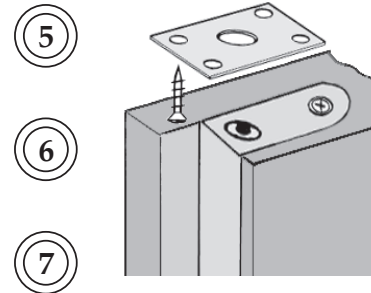
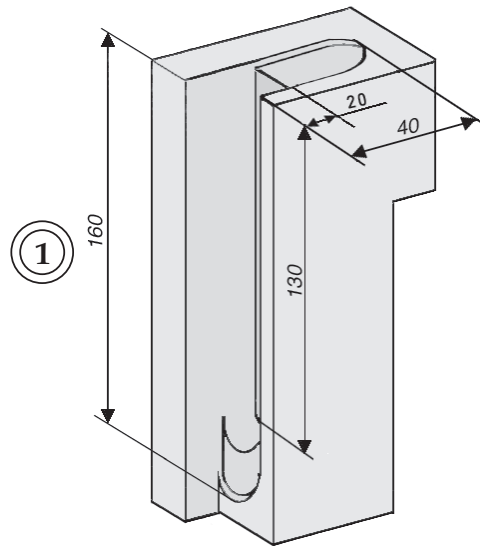
Skruv för montage av kantregel (2 st.)

Skruv för montage av låsbleck (4 st.)

Spik för montage av glidbleck (3 st.)

Art.nr: vänster 47101431-1C

Art.nr: höger 47101431-2C





## Mounting instructions 31 HZ-C :

1. Make the cut-out at the top and/or the bottom in the passive door leaf.
2. Insert the flush bolt in the cut-out and mark the attachment points (2x).
3. Remove the flush bolt and pre-drill for mounting according to the marks.
4. Mount the flush bolt. Tighten the screws.
5. Mark the placement of the lock plate and its screw-holes in frame/sill (4x).
6. Drill for the bolt  $\varnothing 13$  mm. and pre-drill for mounting of lockplate (4x).
7. Mount the lock plate. Tighten the screws. Check the function of the flush bolt together with the lock plate.
8. Mark the placement of the strike plate on the active door leaf, in level with the latch of the flush bolt. Mount the strike plate with nails (3x)
9. Check the function of the system. When needed, adjust the height of the bolt, lock the bolt after adjustment.

### Package contains:

Flush bolt 31 HZ-C  
 Lock plate  
 Strike plate  
 Screws for mounting of flush bolt (2 pcs.)  
 Screws for mounting of lock plate (4 pcs.)  
 Nails for mounting of strike plate (3 pcs.)

Art.No: left 47101431-1C  
 Art.No: right 47101431-2C

