

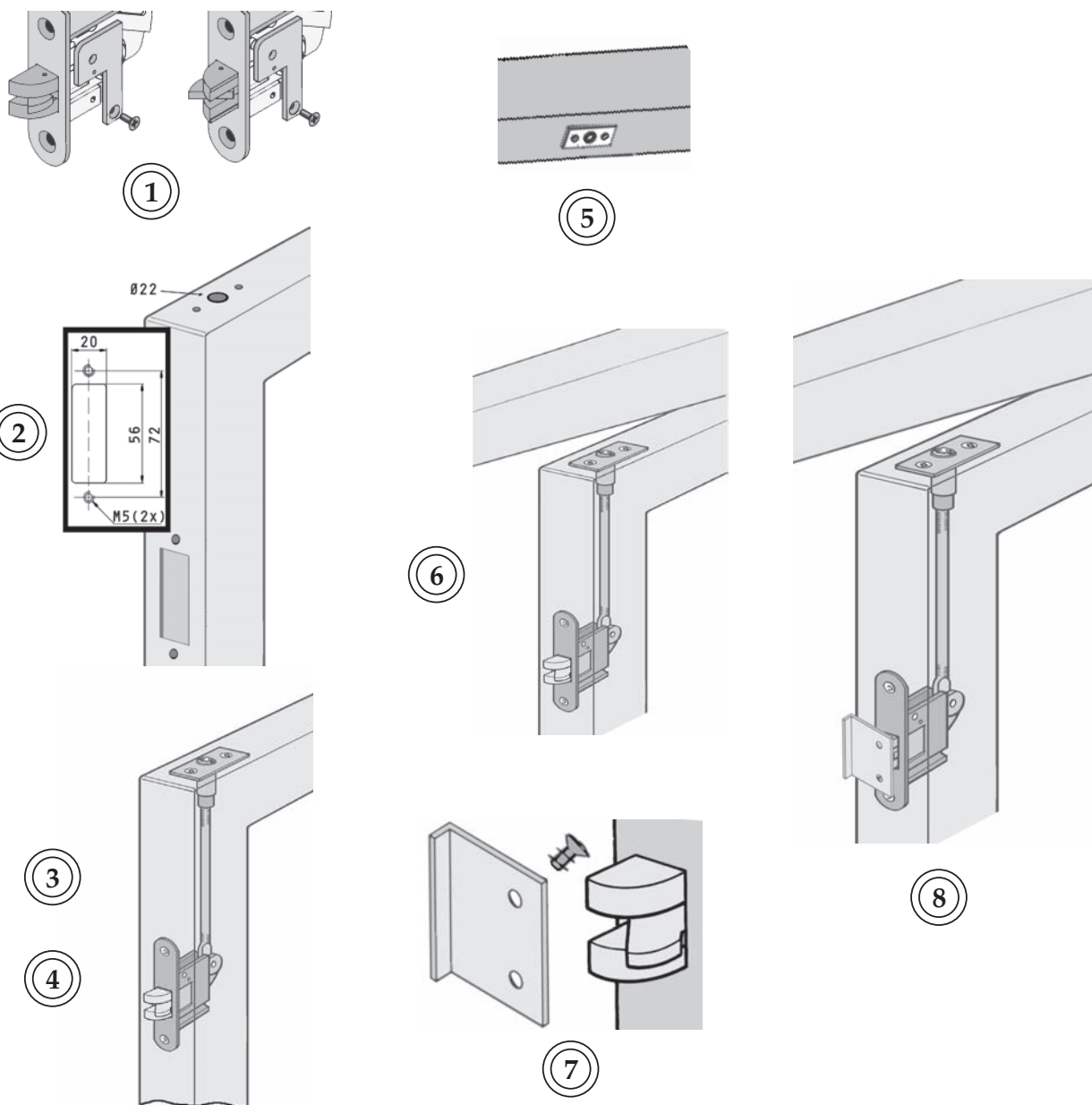


## Monteringsanvisning 27 HZ :

1. Vid behov, vänd kolv:  
- lossa täckplåt, vänd kolv, fäst täckplåt.
2. Gör urtag upptill och/eller nertill i passivt dörrblad för kantregel och för styrbleck (Ø22).
3. För in kantregel och styrbleck i urtag och markera för infästning (kantregel 2x och styrbleck 2x). Tag ur kantregel och styrbleck och förborra för montage enligt gjord markering.
4. Vid behov, kapa gängad stång (M8) till önskad längd. Montera kantregel samt styrbleck. Dra skruvar.
5. Märk ut placering för låsbleck samt dess skruvhål i karm/tröskel (2x). Borra Ø22 mm. för låsbleck samt förborra för infästning (2x). Montera låsbleck. Dra skruvar.
6. Kontrollera kantregelns funktion i samverkan med styrbleck och låsbleck.
7. Märk ut placering för glidbleck på aktivt dörrblad mitt för kantregelns fallkolv samt förborra för infästning (2x). Montera glidbleck. Dra skruvar.
8. Kontrollera systemets funktion.

### Förpackningen innehåller:

Kantregel 27 HZ  
 Styrbleck  
 Låsbleck  
 Glidbleck  
 Skruv för montage av kantregel (2 st.)  
 Skruv för montage av styrbleck (2 st.)  
 Skruv för montage av låsbleck (2 st.)  
 Skruv för montage av glidbleck (2 st.)  
 Art.nr: 47101427





## Mounting instructions 27 HZ :

1. When necessary, reverse the latch:  
- remove the cover plate, reverse the latch, remount the cover plate.
2. Make the cut-out at the top and/or the bottom in the passive door leaf for the flush bolt and the guide tube (Ø22).
3. Insert the flush bolt and the guide tube in the cut-out and mark the attachment points (flush bolt 2x and guide tube 2x). Remove the flush bolt and the guide tube and pre-drill for mounting according to the marks.
4. If necessary, shorten the M8-axis. Mount the flush bolt and the guide tube. Tighten the screws.
5. Mark the placement of the lock plate and its screw-holes in frame/sill (2x). Drill Ø22 mm for lock tube and pre-drill for mounting (2x). Mount the lock tube. Tighten the screws.
6. Check the function of the flush bolt together with the guide and lock tube.
7. Mark the placement of the strike plate on the active door leaf, in level with the latch of the flush bolt and pre-drill for mounting (2x). Mount the strike plate. Tighten the screws.
8. Check the function of the system.

### Package contains:

- Flush bolt 27 HZ
- Guide tube
- Lock tube
- Strike plate
- Screws for mounting of flush bolt (2 pcs.)
- Screws for mounting of guide tube (2 pcs.)
- Screws for mounting of lock tube (2 pcs.)
- Nails for mounting of strike plate (2 pcs.)

Art.No: 47101427

