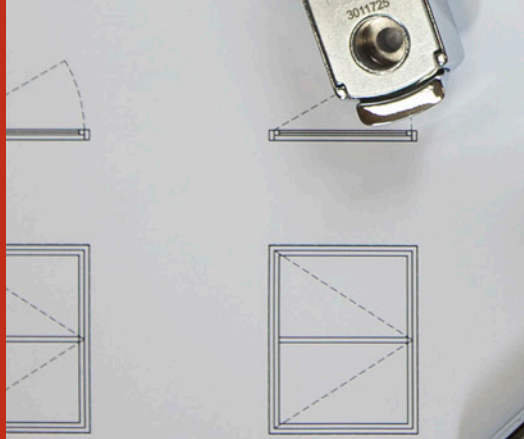




ROCA®



F25a	Fönster	F25b
Öppningsbart, Detalj 505	Typ	Öppningsbart, Detalj 505
1568	Bredd	1568
1983	Höjd	1983
100	Karmdjup	100
3/1S	Antal H / V	2/2S
4	Antal	4
38 dB	Ljudkrav (min R.)	38 dB
Nej	Solskyddsglas	Nej
Ja, utsidan	Laminerat glas	Nej
-	Härdat glas	-
-	Brandmotstånd	-
Trä	Karm material	Trä

FÖRKLARINGAR/ HÄNVISNINGAR/ FÖRESKRIFTER

SIDOHÄNGDA FÖNSTER SOM ÄR BREDARE ÄN 1200 mm UTFÖRES SOM SEMIFASTA. SOM SEMIFAST RÄKNAS FÖNSTER SOM ENDAST ÄR ÖPPNINGSBARA MED NYCKEL.

ETT FÖNSTER PER KLASSRUM/GRUPPRUM UTFÖRES SOM ÖPPNINGSBART, SE UPPSTÄLLNING. DÄR FÖNSTRET ÄR I TVÅ- ELLER TRELIFTSUTFÖRANDE UTFÖRES DEN MINDRE LUFTNINGEN SOM ÖPPNINGSBART OCH RESTERANDE SOM SEMIFAST (REDOVISAS SOM SEM / ÖPP I UPPSTÄLLNINGEN). FÖNSTER SOM REDOVISAS M. ÖPPN. BRAND FUNGERAR SOM BRANDGASVENTILATION OCH FÖRSES M. LÅS FÖR BRANDKÄRSNYCKEL.

ALLA ÖPPNINGSBARA FÖNSTER FÖRSES MED **ROCA PRÄSTÖ** HANDTAG ART.NR: 93 83 08. ZAMAK/STÅL FÖRKROMAD WH-P-305 753 CP.



REDOVISAR HÖGERHÄNGT FÖNSTER SETT UTFRÅN

GLAS I FÖNSTERDÖRRAR UTFÖRES LAMINERAT ENLIGT

...ER SKALL HA U-VÄRDE ENL. 11.2 ...NSTER

...RANSLUCENT GLAS FÖR ATT FÖRHINDRA ...NSYN

FD3: FUNGERAR SOM ...NGSVÄGAR UT I DET FRIA. FÖRSES MED NÖDUTRYMNING ...AG 179 S3 88364.

FT01: SKALL ...NGSBART FÖR BRANDGASVENTILATION. ...ANDTABLÅ I HUS B. ...SKYLTVÄGG MONTERAS I D2 TRH VID ENTRÉDÖRR I

...R UTSIDA: NCS 2010-Y10R
...KULÖR INSIDA: NCS S1002-Y
FÖR FF01 GÄLLER KULÖR INSIDA & UTSIDA: NCS S1002-Y
FÖR FT01 GÄLLER KULÖR UTSIDA: NCS 8000, KULÖR INSIDA: NCS S1002-Y.
KOMPONENTER SKALL LEVERERAS FÄRDIGBEHANDLADE FRÅN FABRIK.

KOMPONENTER SKALL MÄRKAS ENL. RITNING. BRAND OCH LJUDKLASSADE ENHETER SKALL MÄRKAS OCH ÅTFÖLJAS AV TYPGODKÄNNANDEBEVIS SAMT ANVISNINGAR FÖR MATERIAL OCH UTFÖRANDE AV TÄTNING.

BESLAGNING SKALL UTFÖRAS KOMPLETT SÅ ATT FULLGOD FUNKTION UPPNÅS ÄVEN OM EJ ALLA DELAR ANGIVITS.

ALLA MÅTT ÄR I mm OM INGET ANNAT ANGES. MÅTT I UPPSTÄLLNING ÄR TAGNA PÅ BEF. FÖNSTER

FÖNSTER- OCH FÖNSTERDÖRRHANDTAG TYRESÖ - PRÄSTÖ - BJÖRKÖ

TYRESÖ - PRÄSTÖ - BJÖRKÖ

TYRESÖ



BJÖRKÖ



PRÄSTÖ



- En **komplett serie** fönster och fönsterdörrhandtag.
- Passar de **flesta tidsepoker**.
- Både för **invändigt** och **utvändigt** montage.
- Med eller utan **cylinderlåsning**.
- **Barnsäker** handtagsspärr enligt **EN-16281**.
- Olika fönstertyper i ett objekt, **samma utseende** på alla fönsterhandtagen.
- Passar till:
 - utåtgående
 - inåtgående
 - dreh-kip
 - vridfönster.

För mer info:

Thomas Cederblad

Säljare - Industri
 thomas.cederblad@roca.se
 08-448 73 41



Nationalromantikens
1910



1920



Funkcionalism (Modernism)
1930



1940



1950



1960



Postmodernismen
1970



1980



1990



2000



2010



Framtiden

Vi förbehåller oss rätten till mått- och produktförändringar utan föränmälan.
 Med reservation för eventuella tryckfel.

© ROCA Industry AB | 2018

GUIDE:

En kort illustration vilka oändliga möjligheter den här serien skapar. Välj modell, ytbehandling, handtagsgrepp, spindel och bottenplatta med tillbehör.

Modell:



T = Tyresö



P = Prästö



B = Björkö

Yta:



CP



SNP



BP

CP = Fömkromad
BP = Förmässigad
SNP = Borstad förnicklåd

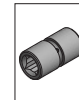
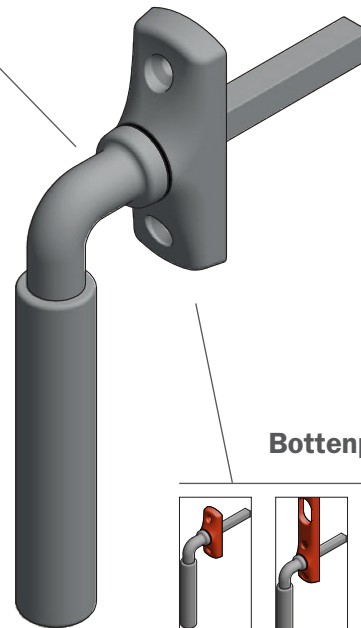
Andra ytbehandlingar på begäran.

Spindel dim:

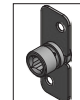
7x7 = 7
8x8 = 8

Spindellängd:

23mm = 23
33mm = 33
43mm = 43
53mm = 53

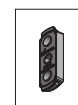
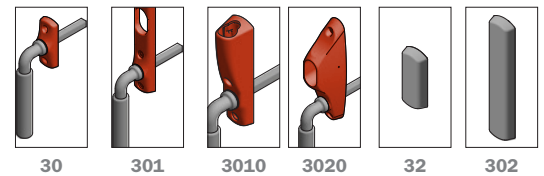


SC16
SC30



SC21W

Bottenplatta:



CSD01



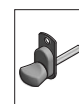
BP01



716*



AP01



TT01



7310*



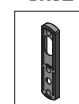
OC-1700



RC01

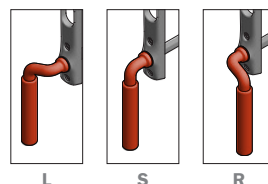


SK01



301D

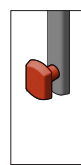
Handtag:



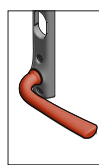
L

S

R



PP



SH

Utvändigt handtag:

Kromade handtag rekommenderas ej i korrosiva miljöer.

För ökat korrosionsskydd rekommenderas pulverlackerat handtag eller SNP.

För mer information kontakta ROCA.

Exempel:

Prästö vänster handtag med fönsterskyld och spindel 7x7 med längd 23mm i Mattförnicklåd = WH-P 30 L 723-SNP

* Lagerförs inte av ROCA.



Blåkulla in Hagalund, Solna.

Handtagsserien – Tyresö

Designen är framtagen för att matcha moderna miljöer. Den här typen handtag används ofta till moderna hus och villor.

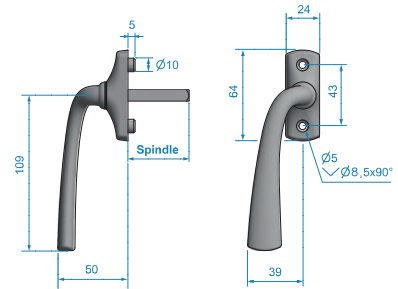
Handtagets utformning och funktion är en viktig del i fönstret som ska passa husets stil och karaktär.





Fönsterhandtag, vänster - Tyresö | WH-T-30L

Fönsterhandtag Tyresö i modern och tidlös design. Handtaget har skruvfastsättning med rekommenderad skruv TKFT 4,0. Bottenplatta 30 har utförande med styrtappar för rakt och snyggt montage och ändlägen för s.k. Kipp-Dreh fönster. Handtaget finns i rakt, vänster och högersvängt utförande.



FÖNSTERBESLAG / FÖNSTERHANDTAG (T-P-B) /
För mer info: www.roca.se/938612

Art nr	Material	Ytbehandling	Produkt
93 86 12	Zamak/Stål	Förkromad	WH-T-30 L 843-CP
93 86 02	Zamak/Stål	Borstad förnicklad	WH-T-30 L 843-SNP



Kommande

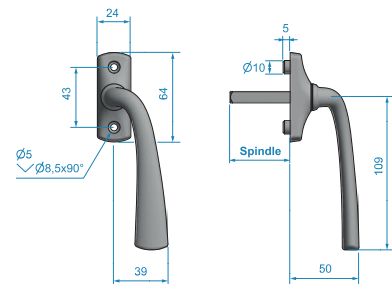
Fönsterhandtag, rakt - Tyresö | WH-T-30S

Art nr	Material	Ytbehandling	Produkt
	Zamak/Stål	Förkromad	WH-T-30 S CP
	Zamak/Stål	Borstad förnicklad	WH-T-30 S SNP



Fönsterhandtag, höger - Tyresö | WH-T-30R

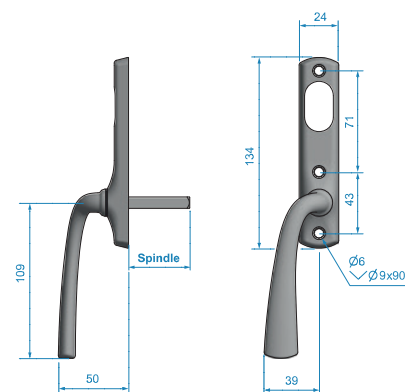
Art nr	Material	Ytbehandling	Produkt
93 86 32	Zamak/Stål	Förkromad	WH-T-30 R 843-CP
93 86 31	Zamak/Stål	Förkromad	WH-T-30 R 833-CP
93 86 22	Zamak/Stål	Borstad förnicklad	WH-T-30 R 843-SNP
93 86 21	Zamak/Stål	Borstad förnicklad	WH-T-30 R 833-SNP





Fönsterdörrhandtag, vänster - Tyresö | WH-T-301L

Fönsterdörrhandtag Tyresö i modern och tidlös design. Handtaget har skruvfastsättning med rekommenderad skruv M5x90 med midjor. Ovalt urtag i långskylten för cylinder. Passar till fönsterdörrar med låsbar spanjolett. Handtagen passar för enkel eller dubbel montering med låsning cylinder/vred eller cylinder/cylinder. Handtaget finns i rakt, vänster och högersvängt utförande.



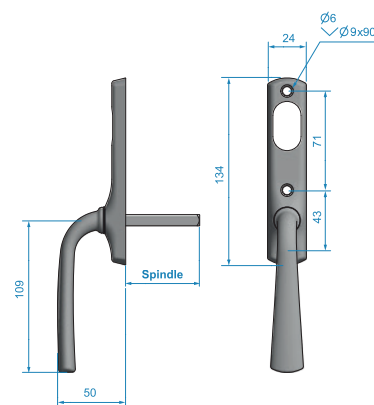
FÖNSTERBESLAG / FÖNSTERHANDTAG (T-P-B) /
För mer info: www.roca.se/938712

Art nr	Material	Ytbehandling	Produkt
93 87 12	Zamak/Stål	Förkromad	WH-T-301 L 843-CP
93 87 13	Zamak/Stål	Förkromad	WH-T-301 L 853-CP
93 87 02	Zamak/Stål	Borstad förnicklad	WH-T-301 L 843-SNP
93 87 03	Zamak/Stål	Borstad förnicklad	WH-T-301 L 853-SNP



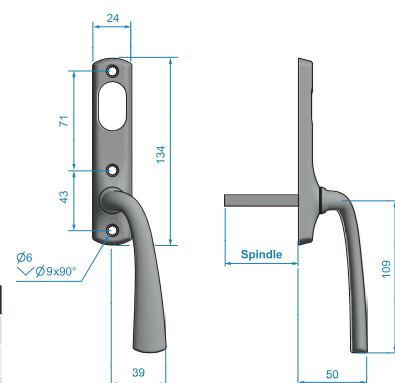
Fönsterdörrhandtag, rakt - Tyresö | WH-T-301S

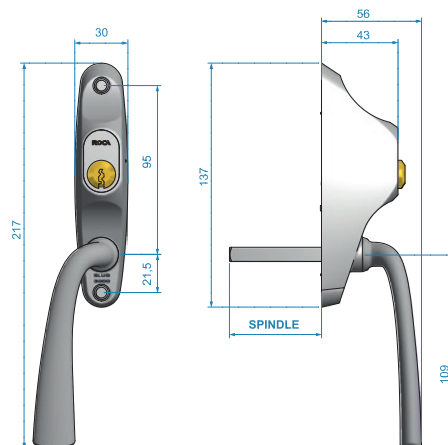
Art nr	Material	Ytbehandling	Produkt
93 86 93	Zamak/Stål	Förkromad	WH-T 301 S 853-CP
93 86 83	Zamak/Stål	Borstad förnicklad	WH-T 301 S 853-SNP



Fönsterdörrhandtag, höger - Tyresö | WH-T-301R

Art nr	Material	Ytbehandling	Produkt
93 87 32	Zamac/Stål	Förkromad	WH-T 301 R 843-CP
93 87 33	Zamac/Stål	Förkromad	WH-T 301 R 853-CP
93 87 22	Zamac/Stål	Borstad förnicklad	WH-T 301 R 843-SNP
93 87 23	Zamac/Stål	Borstad förnicklad	WH-T 301 R 843-SNP





Spanjoletthandtag för cylinderlåsning, vänster - Tyresö | WH-T-3020L

Passar marknadens vanligaste förekommande fönster/dörrspanjoletter, är kompatibla med bl.a Hoppe London, Fix 835, ASSA 7811 m.fl.. Godkänd och certifierad av SBSC enligt Svensk Standard SS 3620 Klass B.

Användning

SLUG 3020 Spanjoletthandtag används i fönster, fönsterdörrar, skåp och luckor vilka reglas med spanjolett och där optimal säkerhet mot obehörigt intrång eftersträvas.

Funktion

SLUG 3020 spanjoletthandtag monteras snabbt och enkelt. Låsning sker när cylindern trycks ned. Upplåsning sker med nyckel varpå cylindern åter fjädrar upp, vilket tydligt signalerar att handtaget är olåst alternativt låst.

Egenskaper

SLUG 3020 spanjoletthandtag förses med valfri Skandinavisk ovalcylinder (ingår ej), och kan därmed utan begränsning integreras i planerat eller befintligt låssystem. Handtaget kan "förinstalleras" redan i produktionsledet, eftersom låscylindern installeras alternativt byts ut med handtaget monterat i fönster/dörr. Finns höger, vänster och i förkromat, alternativt mattförkromat utförande.

FÖNSTERBESLAG / FÖNSTERHANDTAG (T-P-B) /
För mer info: www.roca.se/932581

Art nr	Material	Ytbehandling	Produkt
93 25 81	Zamak/Stål	Förkromad	WH-T 3020 L 853-CP
93 25 91	Zamak/Stål	Borstad förnicklad	WH-T 3020 L 853-SNP
93 25 71	Zamak/Stål	Mattförkromad	WH-T 3020 L 853-DCP



Kommande

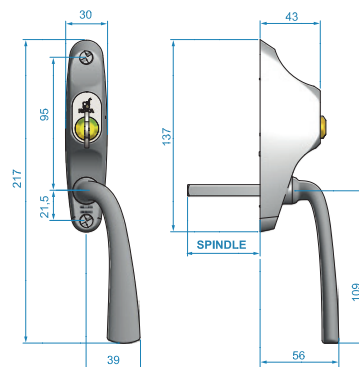
Spanjoletthandtag för cylinderlåsning, rakt - Tyresö | WH-T-3020S

Art nr	Material	Ytbehandling	Produkt
93 25 86	Zamak/Stål	Förkromad	WH-T 3020 S 753-CP



Spanjoletthandtag för cylinderlåsning, höger - Tyresö | WH-T-3020R

Art nr	Material	Ytbehandling	Produkt
93 25 82	Zamak/Stål	Förkromad	WH-T 3020 R 853-CP
93 25 72	Zamak/Stål	Mattförkromad	WH-T 3020 R 853-DCP
93 25 92	Zamak/Stål	Borstad förnicklad	WH-T 3020 R 853-SNP



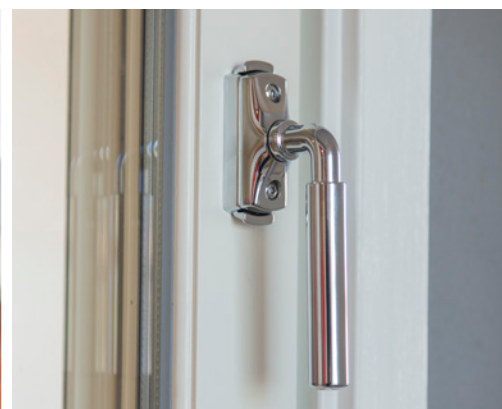


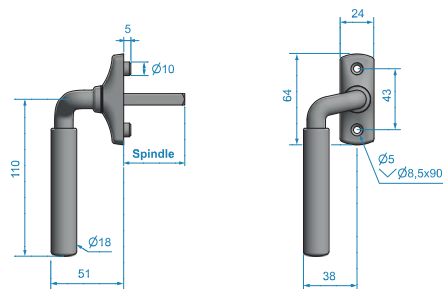
Windows handles on balcony door and windows.

Handtagsserien – Prästö

Funkisdesignen gör att den passar i nya moderna lägenheter i funkismiljö eller funkisvillan från 30-talet.

Handtagets utformning och funktion är en viktig del i fönstret som ska passa husets stil och karaktär.



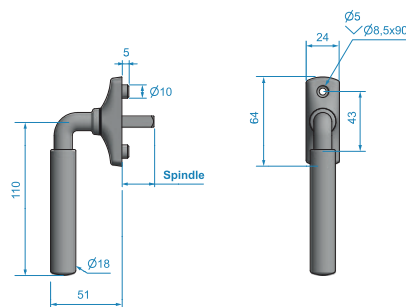


Fönsterhandtag, vänster - Prästö | WH-P-30L

Fönsterhandtag Prästö i funkismodell. Handtaget har skruvfastsättning med rekommenderad skruv TKFT 4,0. Bottenplatta 30 har utförande med styrappar för rakt och snyggt montage och ändlägen för s.k. Kipp-Dreh fönster. Handtaget finns i rakt, vänster och högersvängt utförande.

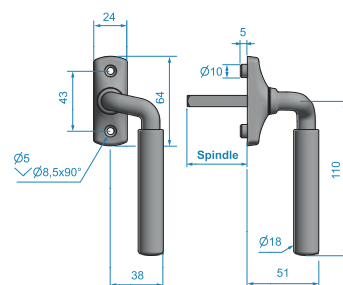
FÖNSTERBESLAG / FÖNSTERHANDTAG (T-P-B) /
För mer info: www.roca.se/938322

Art nr	Material	Ytbehandling	Produkt
93 83 22	Zamak/Stål	Förkromad	WH-P-30 L 843-CP



Fönsterhandtag, rakt - Prästö | WH-P-30S

Art nr	Material	Ytbehandling	Produkt
93 83 00	Zamak/Stål	Förkromad	WH-P-30 S 823-CP
93 83 02	Zamak/Stål	Förkromad	WH-P 30 S 843-CP
93 83 05	Zamak/Stål	Förkromad	WH-P-30 S 723-CP
93 83 07	Zamak/Stål	Förkromad	WH-P-30 S 743-CP
93 83 08	Zamak/Stål	Förkromad	WH-P-30 S 753-CP



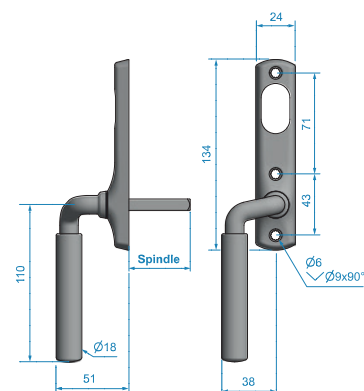
Fönsterhandtag, höger - Prästö | WH-P-30R

Art nr	Material	Ytbehandling	Produkt
93 83 42	Zamak/Stål	Förkromad	WH-P-30 R 843-CP



Fönsterdörrhandtag, vänster - Prästö | WH-P-301L

Fönsterdörrhandtag Prästö i funkismodell. Handtaget har skruvfastsättning med rekommenderad skruv M5x90 med midjor. Ovalt urtag i långskylten för cylinder. Passar till fönsterdörrar med låsbar spanjolett. Handtagen passar för enkel eller dubbel montering med låsning cylinder/vred eller cylinder/cylinder. Handtaget finns i rakt, vänster och högersvängt utförande.



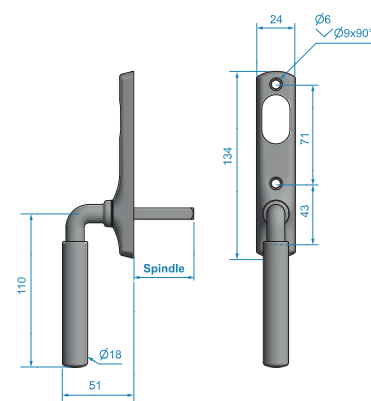
FÖNSTERBESLAG / FÖNSTERHANDTAG (T-P-B) /
För mer info: www.roca.se/938382

Art nr	Material	Ytbehandling	Produkt
93 83 82	Zamak/Stål	Förkromad	WHP-301 L 843-CP



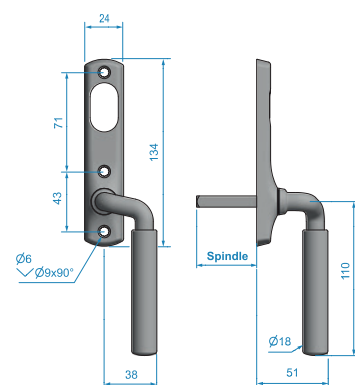
Fönsterdörrhandtag, rakt - Prästö | WH-P-301S

Art nr	Material	Ytbehandling	Produkt
93 83 62	Zamak/Stål	Förkromad	WHP-301 S 843-CP



Fönsterdörrhandtag, höger - Prästö | WH-P-301R

Art nr	Material	Ytbehandling	Produkt
93 84 02	Zamak/Stål	Förkromad	WHP-301 R 843-CP





Spanjoletthandtag för cylinderlåsning, vänster - Prästö | WH-P-3020L

Passar marknadens vanligaste förekommande fönster/dörrspanjoletter, är kompatibla med bl.a Hoppe London, Fix 835, ASSA 7811 m.fl.. Godkänd och certifierad av SBSC enligt Svensk Standard SS 3620 Klass B.

Användning

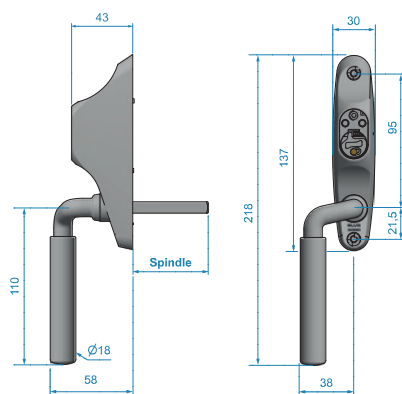
SLUG 3020 Spanjoletthandtag används i fönster, fönsterdörrar, skåp och luckor vilka regleras med spanjolett och där optimal säkerhet mot obehörigt intrång eftersträvas.

Funktion

SLUG 3020 spanjoletthandtag monteras snabbt och enkelt. Låsning sker när cylindern trycks ned. Upplåsning sker med nyckel varpå cylindern åter fjädrar upp, vilket tydligt signalerar att handtaget är olåst alternativt låst.

Egenskaper

SLUG 3020 spanjoletthandtag förses med valfri Skandinavisk ovalcylinder (ingår ej), och kan därmed utan begränsning integreras i planerat eller befintligt låssystem. Handtaget kan "förinstalleras" redan i produktionsledet, eftersom låscylindern installeras alternativt byts ut med handtaget monterat i fönster/dörr. Finns höger, vänster och i förkromat, alternativt mattförkromat utförande.



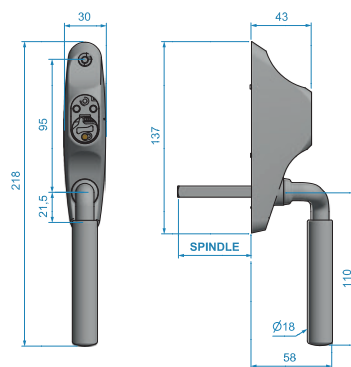
FÖNSTERBESLAG / FÖNSTERHANDTAG (T-P-B) /
För mer info: www.roca.se/932941

Art nr	Material	Ytbehandling	Produkt
93 29 41	Zamac/Stål	Förkromad	WH-P 3020 L 853-CP



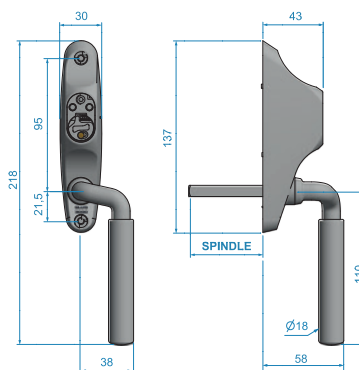
Spanjoletthandtag för cylinderlåsning, rakt - Prästö | WH-P-3020S

Art nr	Material	Ytbehandling	Produkt
93 29 40	Zamak/Stål	Förkromad	WH-P 3020 S 853-CP
93 29 43	Zamak/Stål	Förkromad	WH-P 3020 S 753-CP



Spanjoletthandtag för cylinderlåsning, höger - Prästö | WH-P-3020R

Art nr	Material	Ytbehandling	Produkt
93 29 42	Zamak/Stål	Förkromad	WH-P 3020 R 853-CP





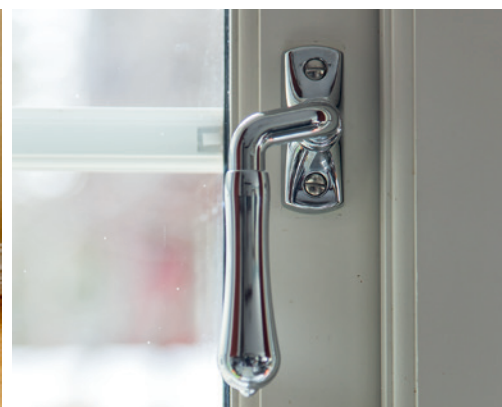
Window and balcony door handles in the hallway.

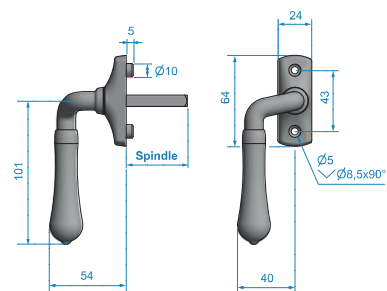
Handtagsserien – Björkö

Klassisk design gör att den matchar både modern byggnad i nyfunkis

eller den klassiska sekelskiftsvillan från 1900-talets början.

Handtagets utformning och funktion är en viktig del i fönstret som ska passa husets stil och karaktär.



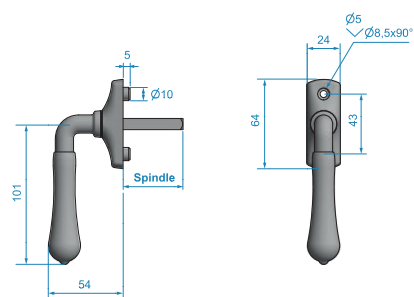


Fönsterhandtag, vänster - Björkö | WH-B-30L

Fönsterhandtag Björkö i klassiskmodell. Handtaget har skruvfastsättning med rekommenderad skruv TKFT 4,0. Bottenplatta 30 har utförande med styrtappar för rakt och snyggt montage och ändlägen för s.k. Kipp-Dreh fönster. Handtaget finns i rakt, vänster och högersvängt utförande.

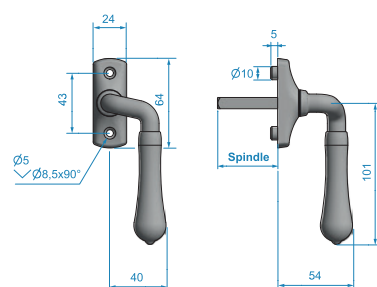
FÖNSTERBESLAG / FÖNSTERHANDTAG (T-P-B) /
För mer info: www.roca.se/938482

Art nr	Material	Ytbehandling	Produkt
93 84 82	Zamak/Stål	Förkromad	WH-B-30 L 843-CP



Fönsterhandtag, rakt - Björkö | WH-B-30S

Art nr	Material	Ytbehandling	Produkt
93 84 62	Zamak/Stål	Förkromad	WH-B 30 S 843-CP
93 84 67	Zamak/Stål	Förkromad	WH-B-30 S 743-CP



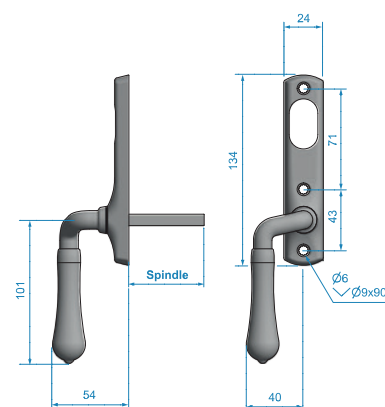
Fönsterhandtag, höger - Björkö | WH-B-30R

Art nr	Material	Ytbehandling	Produkt
93 85 02	Zamak/Stål	Förkromad	WH-B-30 R 843-CP



Fönsterdörrhandtag, vänster - Björkö | WH-B-301L

Fönsterhandtag Björkö i klassiskmodell. Handtaget har skruvfastsättning med rekommenderad skruv M5x90 med midjor. Ovalt urtag i långskylten för cylinder. Passar till fönsterdörrar med låsbar spanjolett. Handtagen passar för enkel eller dubbel montering med låsning cylinder/vred eller cylinder/cylinder. Handtaget finns i rakt, vänster och högersvängt utförande.



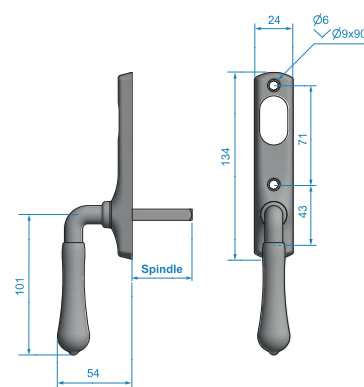
FÖNSTERBESLAG / FÖNSTERHANDTAG (T-P-B) /
För mer info: www.roca.se/938543

Art nr	Material	Ytbehandling	Produkt
93 85 43	Zamak/Stål	Förkromad	WH-B 301 L 853-CP
93 85 42	Zamak/Stål	Förkromad	WH-B 301 L 843-CP



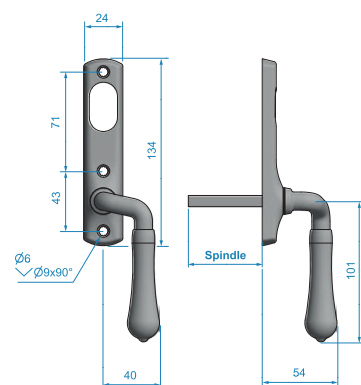
Fönsterdörrhandtag, rakt - Björkö | WH-B-301S

Art nr	Material	Ytbehandling	Produkt
93 85 22	Zamak/Stål	Förkromad	WH-B 301 S 843-CP
93 85 23	Zamak/Stål	Förkromad	WH-B 301 S 853-CP



Fönsterdörrhandtag, höger - Björkö | WH-B-301R

Art nr	Material	Ytbehandling	Produkt
93 85 63	Zamak/Stål	Förkromad	WH-B 301 R 853-CP
93 85 62	Zamak/Stål	Förkromad	WH-B 301 R 843-CP





Spanjoletthandtag för cylinderlåsning, vänster - Björkö | WH-B-3020L

Passar marknadens vanligaste förekommande fönster/dörrspanjoletter, är kompatibla med bl.a Hoppe London, Fix 835, ASSA 7811 m.fl.. Godkänd och certifierad av SBSC enligt Svensk Standard SS 3620 Klass B.

Användning

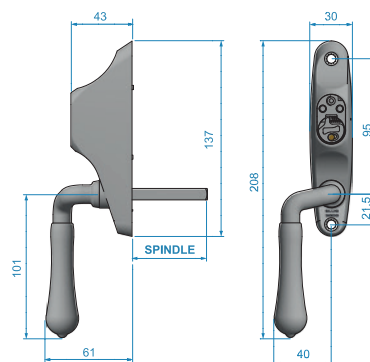
SLUG 3020 Spanjoletthandtag används i fönster, fönsterdörrar, skåp och luckor vilka reglas med spanjolett och där optimal säkerhet mot obehörigt intrång eftersträvas.

Funktion

SLUG 3020 spanjoletthandtag monteras snabbt och enkelt. Låsning sker när cylindern trycks ned. Upplåsning sker med nyckel varpå cylindern åter fjädrar upp, vilket tydligt signalerar att handtaget är olåst alternativt låst.

Egenskaper

SLUG 3020 spanjoletthandtag förses med valfri Skandinavisk ovalcylinder (ingår ej), och kan därmed utan begränsning integreras i planerat eller befintligt låssystem. Handtaget kan "förinstalleras" redan i produktionsledet, eftersom låscylindern installeras alternativt byts ut med handtaget monterat i fönster/dörr. Finns höger, vänster och i förkromat, alternativt mattförkromat utförande.

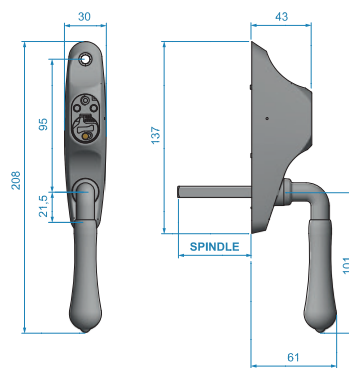


FÖNSTERBESLAG / FÖNSTERHANDTAG (T-P-B) /
För mer info: www.roca.se/932951

Art nr	Material	Ytbehandling	Produkt
93 29 51	Zamac/Stål	Förkromad	WH-B 3020 L 853-CP



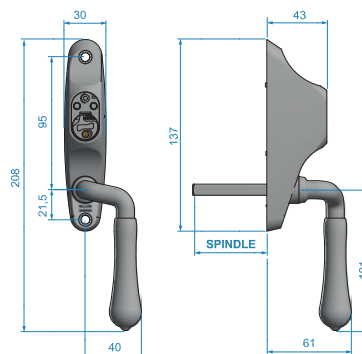
Spanjoletthandtag för cylinderlåsning, rakt - Björkö | WH-B-3020S



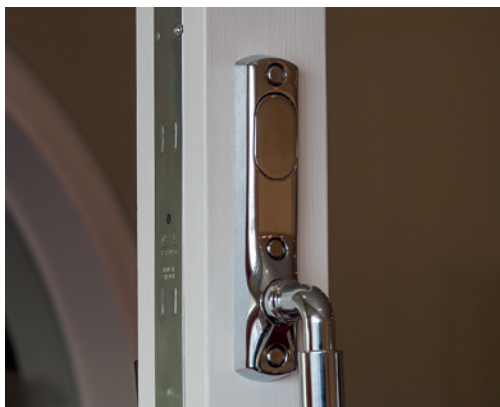
Art nr	Material	Ytbehandling	Produkt
93 29 50	Zamac/Stål	Förkromad	WH-B 3020 S 853-CP



Spanjoletthandtag för cylinderlåsning, höger - Björkö | WH-B-3020R

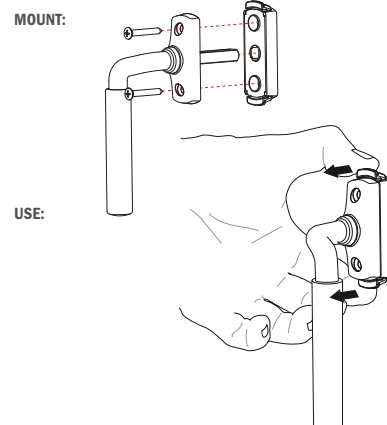
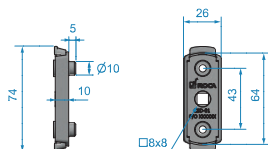


Art nr	Material	Ytbehandling	Produkt
93 29 52	Zamac/Stål	Förkromad	WH-B 3020 R 853-CP



Alla tillbehör skapar en helhet

Här presenterar vi tillbehör som gör att du får en komplett handtagserie med samma utformning på handtaget när du väljer olika typer av fönster till din lägenhet eller villa.



Barnsäker handtagsspärr | CSD01

ROCA's godkända (enligt EN-16281) och barnsäkra handtagsspärr har en unikt enkel men säker öppningsteknik. Patentsökt. Kallas även för: Barnsäkerhetspärr.

FÖNSTERBESLAG / FÖNSTERHANDTAG (T-P-B) /
För mer info: www.roca.se/932890

Art nr	Material	Ytbehandling	Produkt
93 28 90	Zamak/Stål	Förkromad	CSD-01-CP
93 28 91	Zamak/Stål	Borstad förnicklad	CSD-01-SNP



Täckbricka för rokokocylinder | RC01

Unik och flexibel täckbricka som är mönsterskyddad. Används till den invändiga cylindern vid dubbelt cylindermontage.

FÖNSTERBESLAG / FÖNSTERHANDTAG (T-P-B) /
För mer info: www.roca.se/938815

Art nr	Material	Ytbehandling	Produkt
93 88 15	Zamak	Förkromad	RC01-CP
93 88 14	Zamak	Borstad förnicklad	RC01-SNP



Täckbricka | BP01

Täckbricka till bottenplatta 301. Täckbrickan monteras från baksidan på långskylten och används till fönsterdörrar utan cylinder.

FÖNSTERBESLAG / FÖNSTERHANDTAG (T-P-B) /
För mer info: www.roca.se/938801

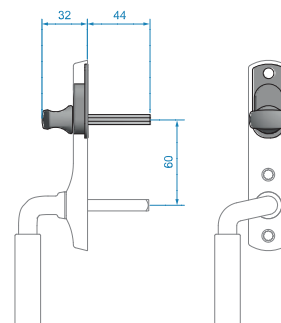
Art nr	Material	Ytbehandling	Produkt
93 88 01	Zamak	Förkromad	BP01-CP
93 88 00	Zamak	Borstad förnicklad	BP01-SNP



Vred komplett | TT01

Vredet monteras från baksidan i bottenplattan 301.

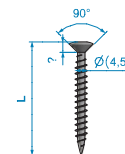
Spärrvredet passar till fönsterdörrar med spanjoletter som har låsbar cylinder i låshuset.



FÖNSTERBESLAG / FÖNSTERHANDTAG (T-P-B) /
För mer info: www.roca.se/938808

Art nr	Material	Ytbehandling	Produkt
93 88 08	Zamak	Förkromad	TT01-CP
93 88 07	Zamak	Borstad förnicklad	TT01-SNP

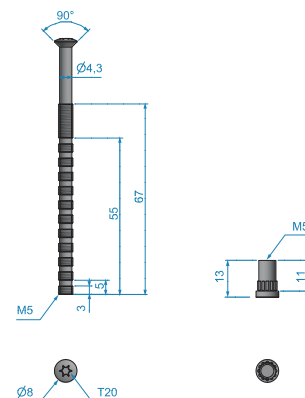
Nyhet


Skruv | TKFT

 FÖNSTERBESLAG / FÖNSTERHANDTAG (T-P-B) /
 För mer info: www.roca.se/93885

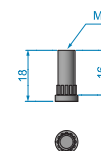
Art nr	Material	L=mm	Produkt
93 88 55	Rostfritt stål (A2)	40	TKFT 4,5x40 A2 9046


Skruvset | SK01

 "Komplett sett med 3st M5x90 (midjor) och hylsmutter M5.
 Passar bottenplatta: 301"

 FÖNSTERBESLAG / FÖNSTERHANDTAG (T-P-B) /
 För mer info: www.roca.se/938830

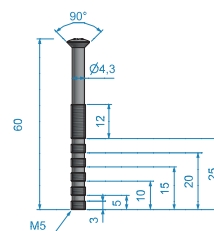
Art nr	Material	Ytbehandling	Produkt
93 88 30	Stål	Förkromad	SK01-CP
93 88 31	Stål	Borstad förnicklad	SK01-SNP

Nyhet


Hylsmutter M5x18

 FÖNSTERBESLAG / FÖNSTERHANDTAG (T-P-B) /
 För mer info: www.roca.se/938830

Art nr	Material	Ytbehandling	Produkt
93 88 91	Mässing	Förkromad	SK01-CP

Handtagsskruv med midjor | KD60

Maskingångad skruv som används till ROCAs fönsterhandtag för dreh-kipt/kipt-dreh fönster.

FÖNSTERBESLAG / FÖNSTERHANDTAG (T-P-B) /
För mer info: www.roca.se/938850

Art nr	Material	Ytbehandling
93 88 50	Mässing	Förkromad

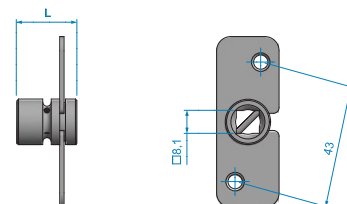
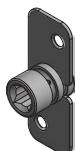


Handtagskoppling | SC

Används vid fönsterdörrar med handtag på båda sidor.

FÖNSTERBESLAG / FÖNSTERHANDTAG (T-P-B) /
För mer info: www.roca.se/938821

Art nr	Material	L = mm	Produkt
93 88 21	Mässing	16	SC16
93 88 22	Mässing	30	SC30

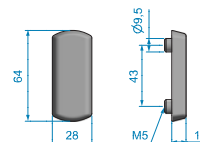



Säkerhetskoppling | SC-W

Används till kopplade fönsterdörrar som skall ha handtag på ut och insida. Handtagskopplingen är ett inbrottskydd som har ett brytspår som brister om ytterhandtaget överbelastas när innerhandtaget är spärrat. Handtagskopplingen har rund hylsa med 8mm fyrkantshål med stoppstift som hindrar handtagsprintarna att passera brytspåret.

FÖNSTERBESLAG / FÖNSTERHANDTAG (T-P-B) /
För mer info: www.roca.se/938826

Art nr	Material	L = mm	Produkt
93 88 26	Mässing	21	SC21W



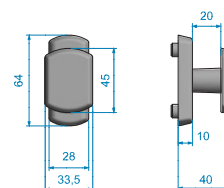
Täckskytt | WH-32

Används som utvändigt täckskytt till fönsterhandtag WH-30 när man har förberett håltagning för handtag på utsidan.

Ytbehandling förkromad (CP) och borstad förnicklad (SNP)

FÖNSTERBESLAG / FÖNSTERHANDTAG (T-P-B) /
För mer info: www.roca.se/932770

Art nr	Material	Ytbehandling	Produkt
93 27 70	Zamak	Förkromad	WH-32-CP
93 27 71	Zamak	Borstad förnicklad	WH-32-SNP



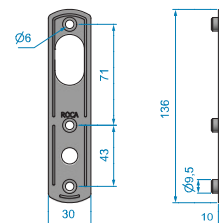
Täckskytt med dragknopp | WH-32-PP

Används som utvändigt täckskytt till fönsterhandtag WH-30 när man vill öppna från utsida med dragknopp.

Ytbehandling förkromad (CP) och borstad förnicklad (SNP)

FÖNSTERBESLAG / FÖNSTERHANDTAG (T-P-B) /
För mer info: www.roca.se/932780

Art nr	Material	Ytbehandling	Produkt
93 27 80	Zamak	Förkromad	WH-32-PP-CP
93 27 81	Zamak	Borstad förnicklad	WH-32-PP-SNP



Distansbricka | WH-301D

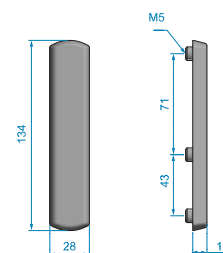
Används som distans till fönsterhandtag WH-301 när cylinder sticker ut för långt på dörrbladet.

Distansbrickan är 10mm och stapelbar.

Ytbehandling förkromad (CP) och borstad förnicklad (SNP)

FÖNSTERBESLAG / FÖNSTERHANDTAG (T-P-B) /
För mer info: www.roca.se/932680

Art nr	Material	Ytbehandling	Produkt
93 26 80	Zamak	Förkromad	WH-301D-CP
93 26 81	Zamak	Borstad förnicklad	WH-301D-SNP


 Nyhet


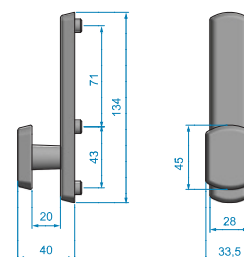
Täckskylt | WH-302

Används som utvändigt täckskylt till fönsterhandtag WH-301 när man har förberett håltagning för utvändigt cylinderlåsning.

Ytbehandling förkromad (CP) och borstad förnicklad (SNP)

FÖNSTERBESLAG / FÖNSTERHANDTAG (T-P-B) /
För mer info: www.roca.se/932750

Art nr	Material	Ytbehandling	Produkt
93 27 50	Zamak	Förkromad	WH-302-CP
93 27 51	Zamak	Borstad förnicklad	WH-302-SNP


 Nyhet


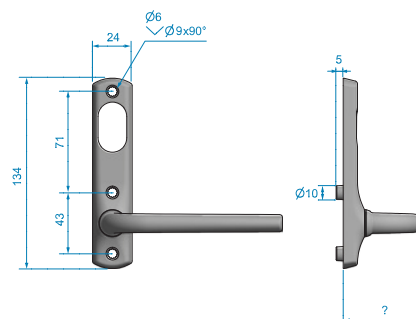
Täckskylt med dragknopp | WH-302-PP

Används som utvändigt täckskylt till fönsterhandtag WH-301 när man vill öppna från utsida med dragknopp.

Ytbehandling förkromad (CP) och borstad förnicklad (SNP)

FÖNSTERBESLAG / FÖNSTERHANDTAG (T-P-B) /
För mer info: www.roca.se/932760

Art nr	Material	Ytbehandling	Produkt
93 27 60	Zamak	Förkromad	WH-302-PP-CP
93 27 61	Zamak	Borstad förnicklad	WH-302-PP-SNP

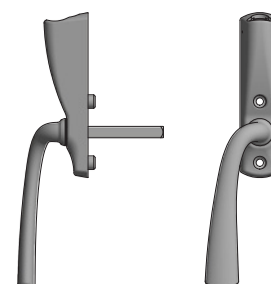

 Kommande


Fönsterhandtag, vridet - Tyresö | WH-T 301SH

Handtag för fallkolvsspanjoletter. Spindlar köps separat. Fungerar både för höger och vänster.

FÖNSTERBESLAG / FÖNSTERHANDTAG (T-P-B) /
För mer info: www.roca.se/932817

Art nr	Material	Ytbehandling	Produkt
93 28 17	Zamak	Borstad förnicklad	WH-T 301-SH-SNP


Kommande


Fönsterhandtag med tryckcylinder , vänster - Tyresö | WH-T-3010L

Passar marknadens vanligaste förekommande fönster/dörrspanjoletter.
Fönsterhandtaget passar till tryckcylinder ASSA 716 alt. 7310.

Användning

SLUG 3010 Fönsterhandtag med tryckcylinder används i fönster, fönsterdörrar, skåp och luckor vilka regleras med spanjolett och där optimal säkerhet mot obehörigt intrång eftersträvas.

Funktion

SLUG 3010 Fönsterhandtag med tryckcylinder monteras snabbt och enkelt. Låsning sker när cylindern trycks ned. Upplåsning sker med nyckel varpå cylindern åter fjädrar upp, vilket tydligt signalerar att handtaget är olåst alternativt låst.

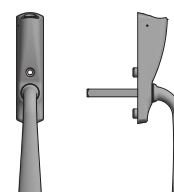
Egenskaper

SLUG 3010 Fönsterhandtaget förses med tryckcylinder (ingår ej), och kan därmed utan begränsning integreras i planerat eller befintligt låssystem. Handtaget kan "förinstalleras" redan i produktionsledet, eftersom låscylindern installeras alternativt byts ut med handtaget monterat i fönster/dörr. Finns höger, vänster och i förkromat, alternativt borstad förnicklat utförande.

FÖNSTERBESLAG / FÖNSTERHANDTAG (T-P-B) /
För mer info: [Kontakta oss](#)

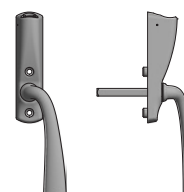
Godkännande och certifiering enligt gällande klassning pågår!

Art nr	Material	Ytbehandling	Produkt
	Zamac/Stål	Förkromad	WH-T 3010 L 853-CP


Kommande


Fönsterhandtag med tryckcylinder , rakt - Tyresö | WH-T-3010S

Art nr	Material	Ytbehandling	Produkt
	Zamac/Stål	Förkromad	WH-T 3010 S 853-CP

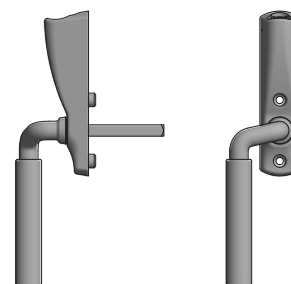

Kommande


Fönsterhandtag med tryckcylinder , höger - Tyresö | WH-T-3010R

Art nr	Material	Ytbehandling	Produkt
	Zamac/Stål	Förkromad	WH-T 3010 R 853-CP



Kommande



Fönsterhandtag med tryckcylinder , vänster - Prästö | WH-P-3010L

Passar marknadens vanligaste förekommande fönster/dörrspanjoletter.
Fönsterhandtaget passar till tryckcylinder ASSA 716 alt. 7310.

Användning

SLUG 3010 Fönsterhandtag med tryckcylinder används i fönster, fönsterdörrar, skåp och luckor vilka regleras med spanjolett och där optimal säkerhet mot obehörigt intrång eftersträvas.

Funktion

SLUG 3010 Fönsterhandtag med tryckcylinder monteras snabbt och enkelt. Låsning sker när cylindern trycks ned. Upplåsning sker med nyckel varpå cylindern åter fjädrar upp, vilket tydligt signalerar att handtaget är olåst alternativt låst.

Egenskaper

SLUG 3010 Fönsterhandtaget förses med tryckcylinder (ingår ej), och kan därmed utan begränsning integreras i planerat eller befintligt låssystem. Handtaget kan "förinstalleras" redan i produktionsledet, eftersom låscylindern installeras alternativt byts ut med handtaget monterat i fönster/dörr. Finns höger, vänster och i förkromat, alternativt borstad förnicklat utförande.

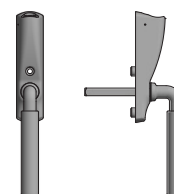
FÖNSTERBESLAG / FÖNSTERHANDTAG (T-P-B) /
För mer info: [Kontakta oss](#)

Godkännande och certifiering enligt gällande klassning pågår!

Art nr	Material	Ytbehandling	Produkt
	Zamac/Stål	Förkromad	WH-P 3010 L 853-CP



Kommande

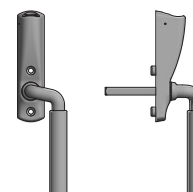


Fönsterhandtag med tryckcylinder , rakt - Prästö | WH-P-3010S

Art nr	Material	Ytbehandling	Produkt
	Zamac/Stål	Förkromad	WH-P 3010 S 853-CP

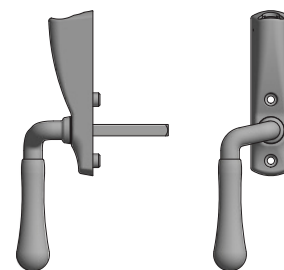


Kommande



Fönsterhandtag med tryckcylinder , höger - Tyresö | WH-P-3010R

Art nr	Material	Ytbehandling	Produkt
	Zamac/Stål	Förkromad	WH-P 3010 R 853-CP


Kommande


Fönsterhandtag med tryckcylinder , vänster - Björkö | WH-B-3010L

Passar marknadens vanligaste förekommande fönster/dörrspanjoletter.
Fönsterhandtaget passar till tryckcylinder ASSA 716 alt. 7310.

Användning

SLUG 3010 Fönsterhandtag med tryckcylinder används i fönster, fönsterdörrar, skåp och luckor vilka regleras med spanjolett och där optimal säkerhet mot obehörigt intrång eftersträvas.

Funktion

SLUG 3010 Fönsterhandtag med tryckcylinder monteras snabbt och enkelt. Låsning sker när cylindern trycks ned. Upplåsning sker med nyckel varpå cylindern åter fjädrar upp, vilket tydligt signalerar att handtaget är olåst alternativt låst.

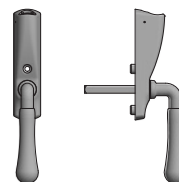
Egenskaper

SLUG 3010 Fönsterhandtaget förses med tryckcylinder (ingår ej), och kan därmed utan begränsning integreras i planerat eller befintligt låssystem. Handtaget kan "förinstalleras" redan i produktionsledet, eftersom låscylindern installeras alternativt byts ut med handtaget monterat i fönster/dörr. Finns höger, vänster och i förkromat, alternativt borstad förnicklat utförande.

FÖNSTERBESLAG / FÖNSTERHANDTAG (T-P-B) /
För mer info: [Kontakta oss](#)

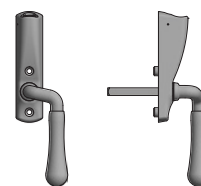
Godkännande och certifiering enligt gällande klassning pågår!

Art nr	Material	Ytbehandling	Produkt
	Zamac/Stål	Förkromad	WH-T 3010 L 853-CP


Kommande


Fönsterhandtag med tryckcylinder , rakt - Björkö | WH-B-3010S

Art nr	Material	Ytbehandling	Produkt
	Zamac/Stål	Förkromad	WH-T 3010 S 853-CP


Kommande


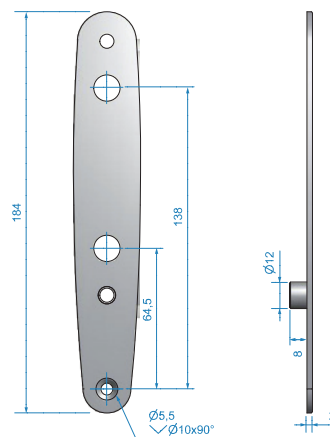
Fönsterhandtag med tryckcylinder , höger - Björkö | WH-B-3010R

Art nr	Material	Ytbehandling	Produkt
	Zamac/Stål	Förkromad	WH-T 3010 R 853-CP



Underläggsskylt för 3020 | AP01

Används vid montering på äldre typ av spanjolett.



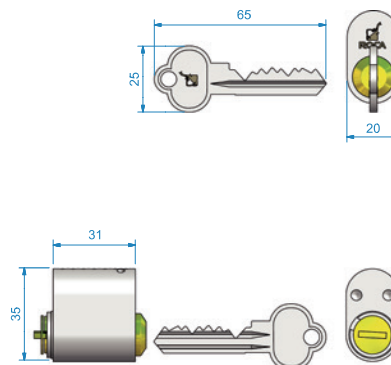
FÖNSTERBESLAG / FÖNSTERHANDTAG (T-P-B) /
För mer info: www.roca.se/930281

Art nr	Material	Ytbehandling
93 02 81	Stål	Förkromad



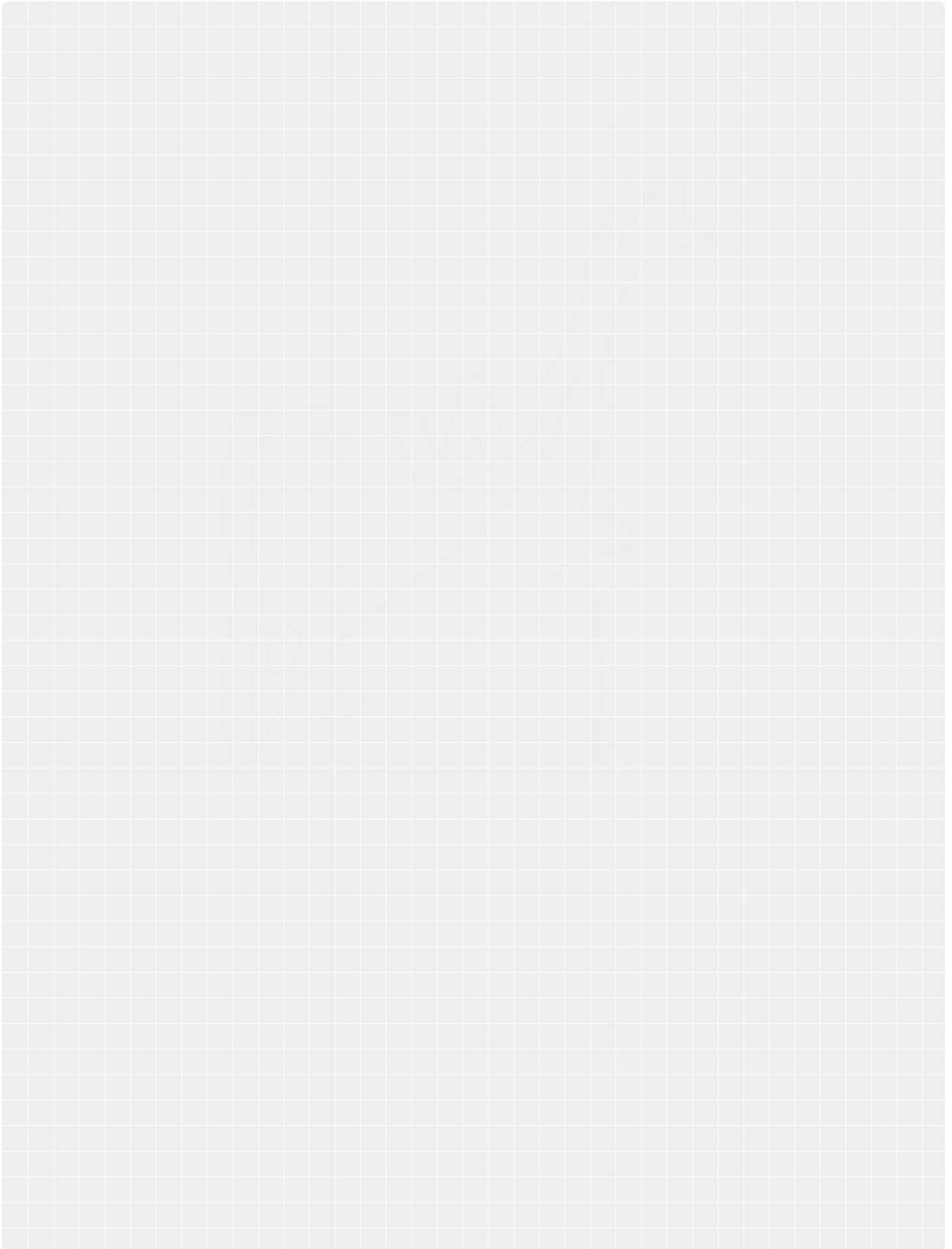
Låscylinder | OC-1700

Standard 7-stifts ovalcylinder för nyckelprofil HH (OFG) Levereras med tre nycklar. Kan levereras i grupper med lika låsning Borrskyddad

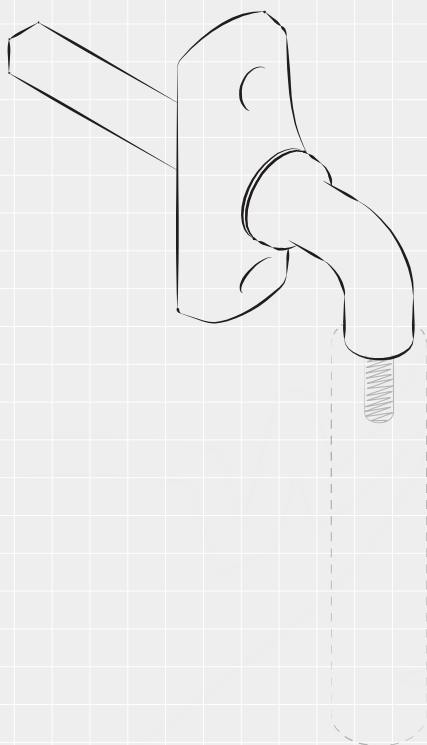


DÖRRBESLAG / CYLINDRAR / /
För mer info: www.roca.se/930395

Art nr	Material	Ytbehandling
93 03 95	Stål/Mässing	Förkromad



Skapa din egen design:



Kontakta **Thomas** (thomas.cederblad@roca.se | 08-448 73 41) om minimum kvantiteter och möjligheter till din unika desing. Så berättar han även om hur **ROCA**processen fungerar.

Idé

Tillsammans utvecklar vi din idé.

CAD

Våra konstruktörer konstruerar produkten.

Prototyp

Vi tar fram prototyper för utvärdering.

Tillverkning

Vi tillverkar och kontrollerar din produkt.

Leverans

Produkten levereras förpackad och klar enligt dina krav.

