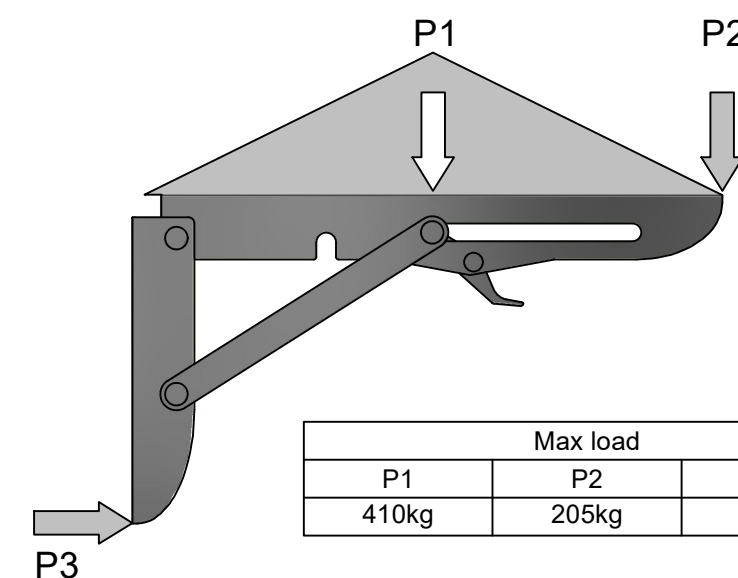
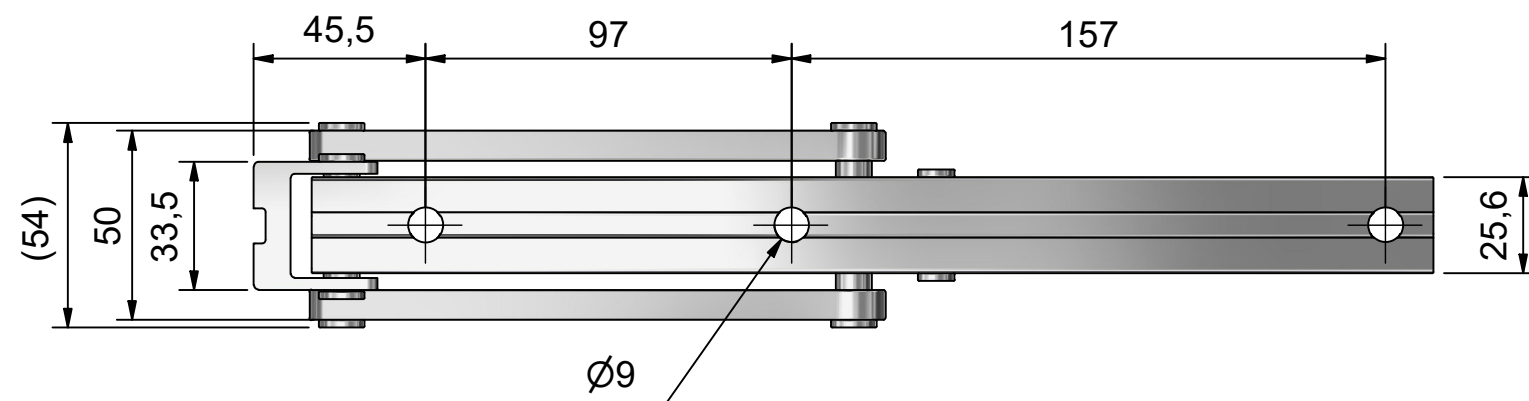


A



Max load		
P1	P2	P3
410kg	205kg	410kg

