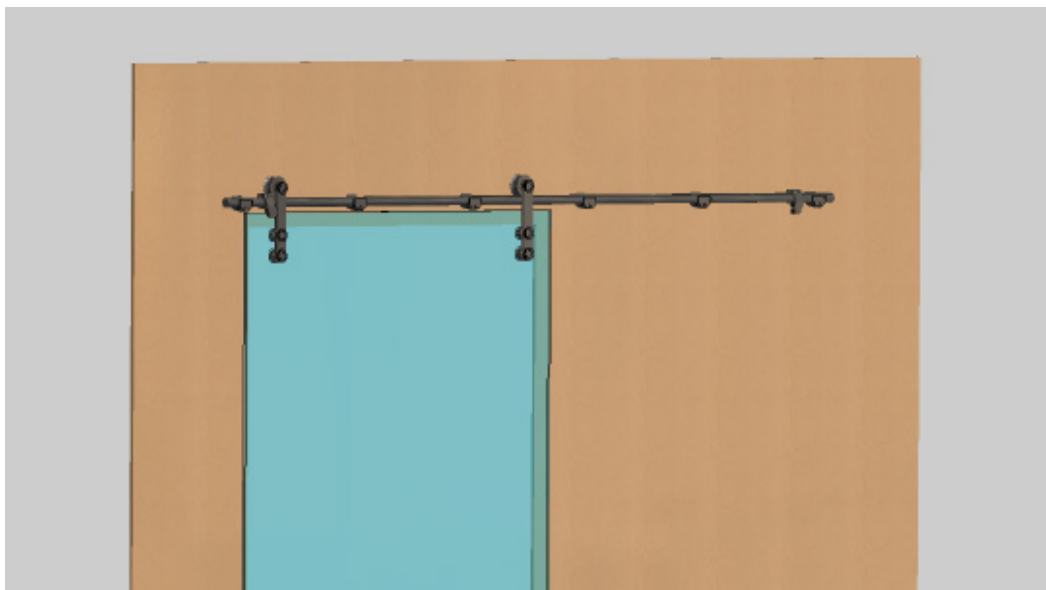
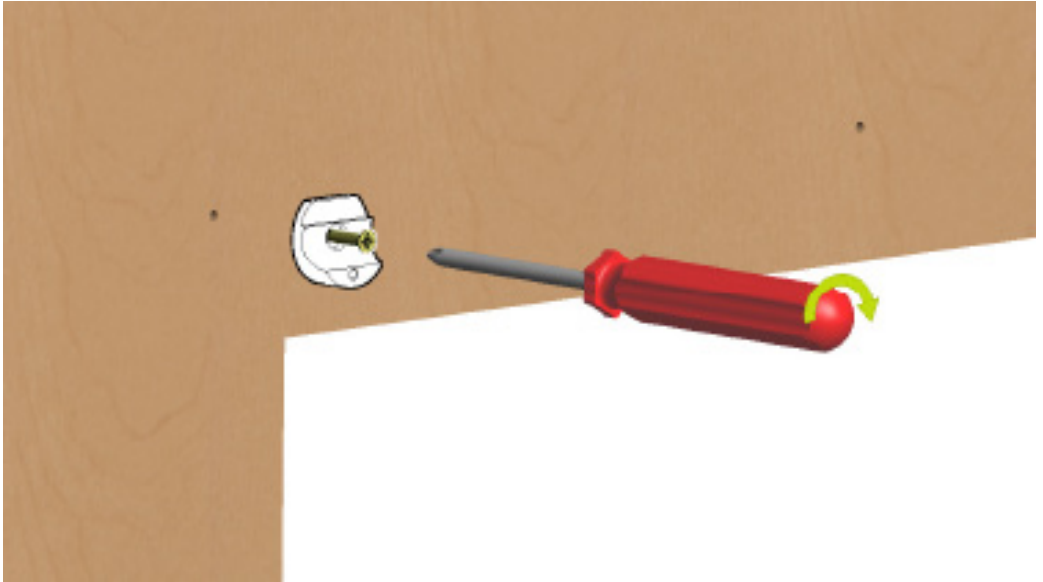


Skjuddörrsset för glas till vägg | RG-337

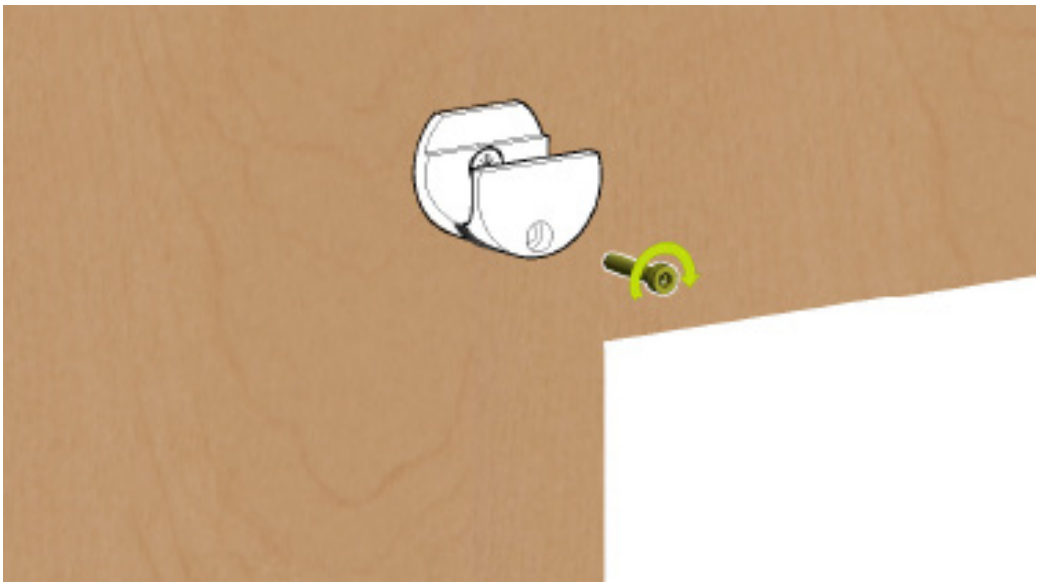
Innehåller anvisningar för montering av RG-337 skjuddörrssystem till vägg. Innehåller ej direkta anvisningar om festsättning i vägg då olika material förekommer. Anpassa skruv och eventuell plugg efter detta. För mått på glas, avstånd och höjdplacering av konsoler se respektive produkts instruktion.



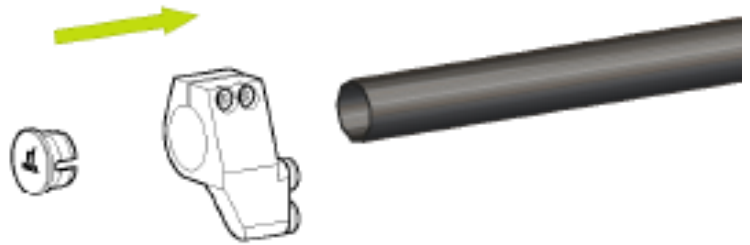
1.1 Kompletet dörrset.



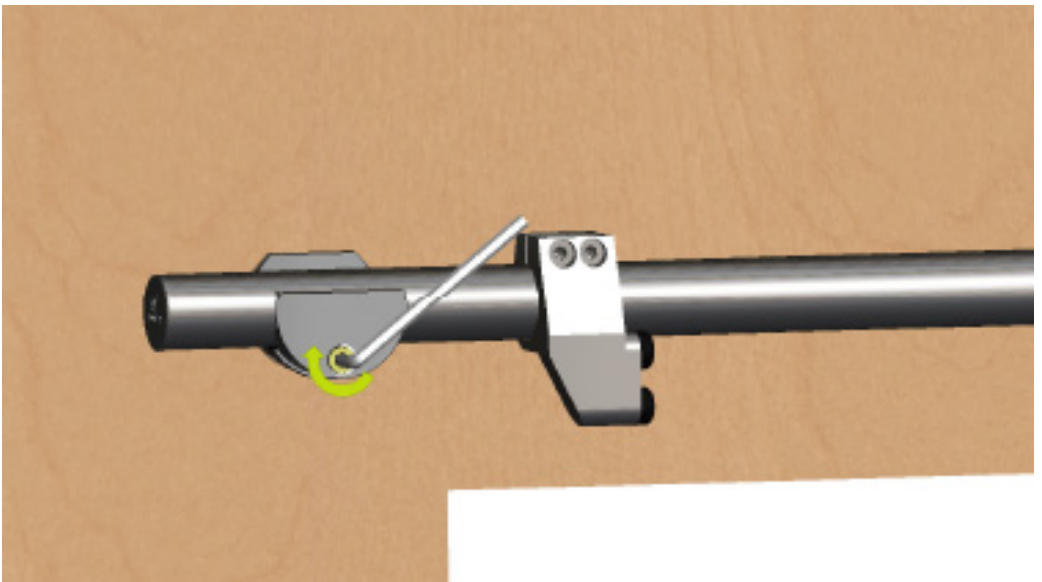
- 1.2** Börja instruktionen med att mäta var väggkonsolerna ska placeras och montera sedan dessa.



- 1.3** Skruva dit yttre delen av konsolen men dra inte skruven i botten än.



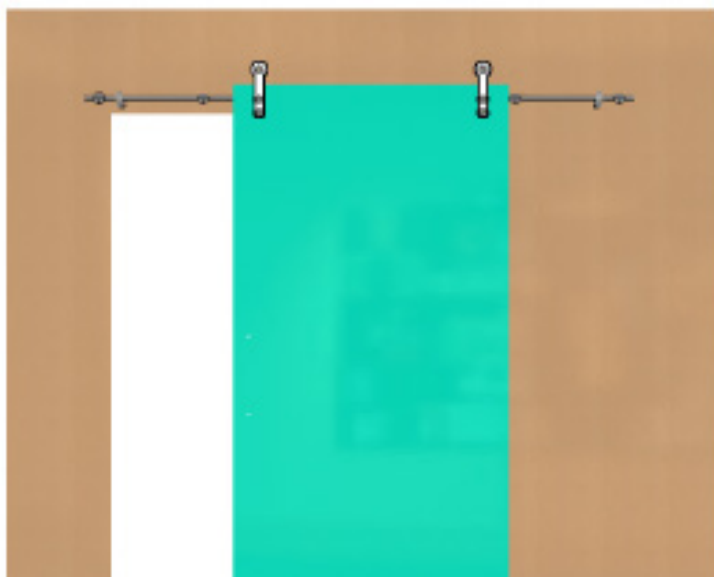
- 1.4** Kontrollera att röret har rätt längd. Kapa vid behov. Skjut därefter på dörrstopp och ändplugg i **rörets båda ändar**.



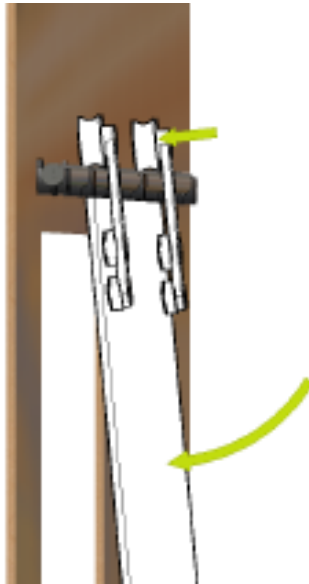
- 1.5** Sänk ner röret i konsolerna och dra fast yttre delen.



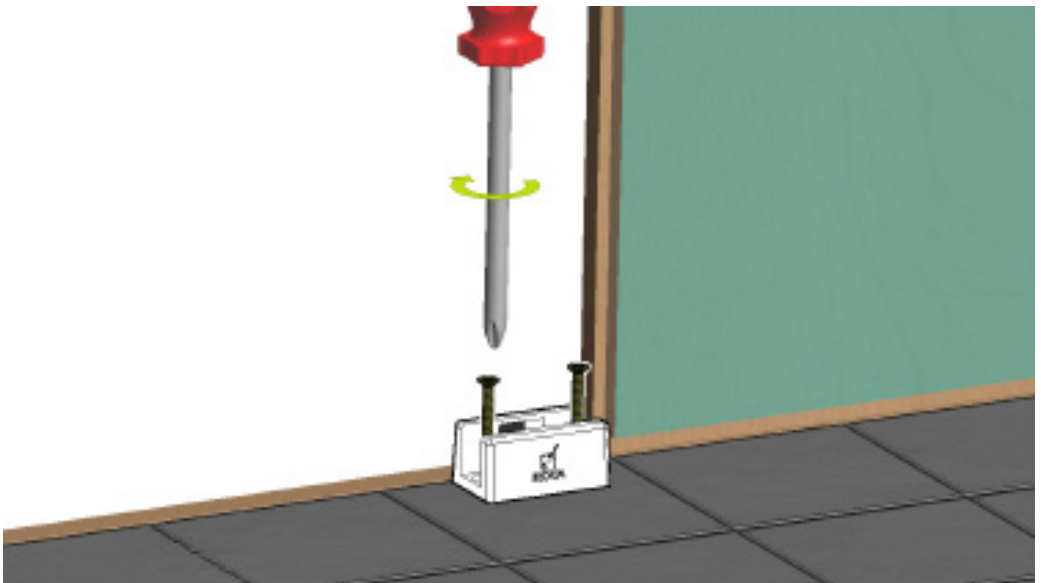
1.6 Montera hjulseten på glassdörren. Dra åt ordentligt.



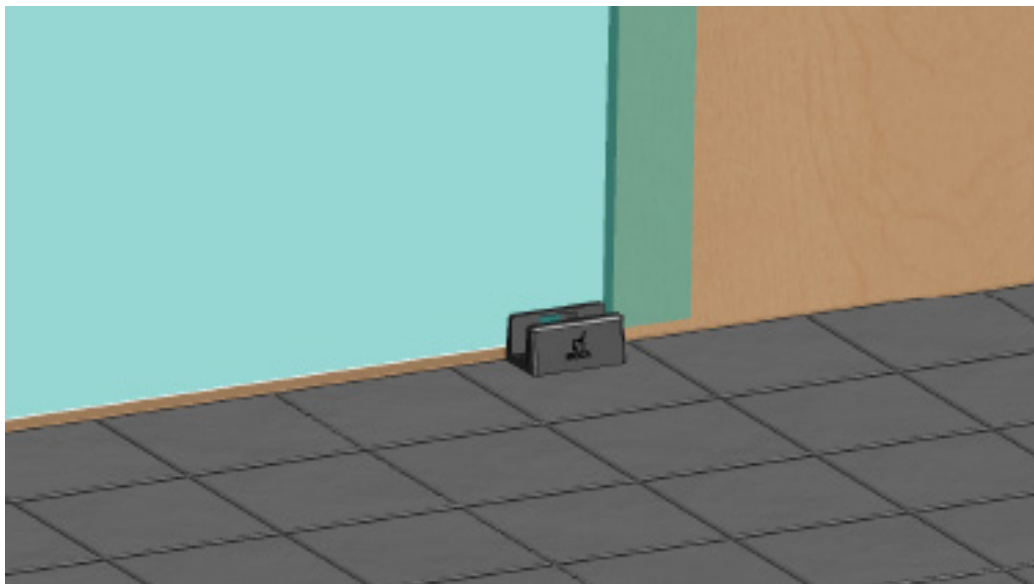
1.7 Hängning av dörr görs ovanifrån i en vinklad position.



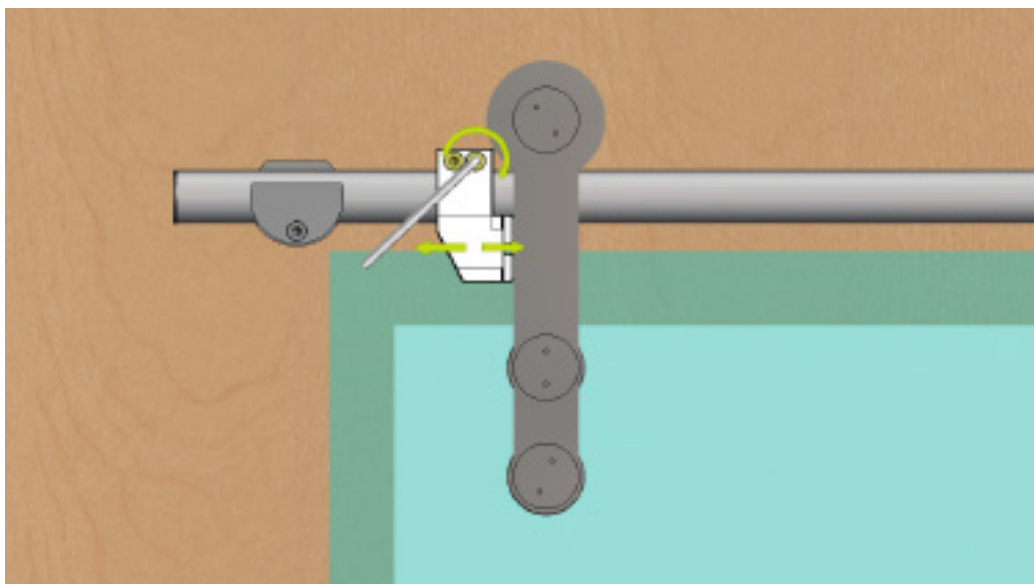
1.8 När hjulen hänger på röret kan dörren **fällas ner i en vertikal position.**



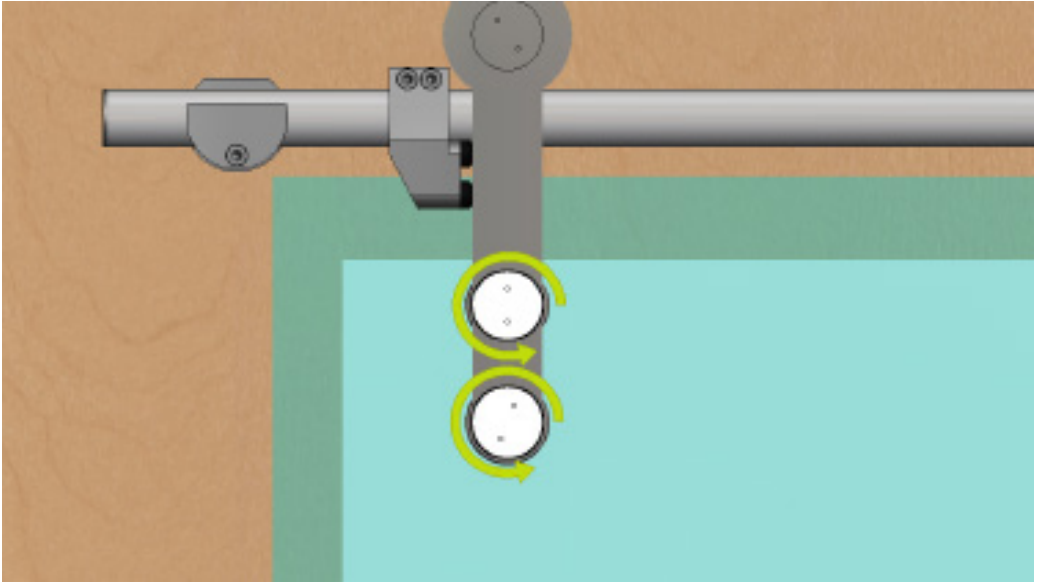
1.9 Montera golvstyrningen **så att dörren kommer i en vertikal position.**



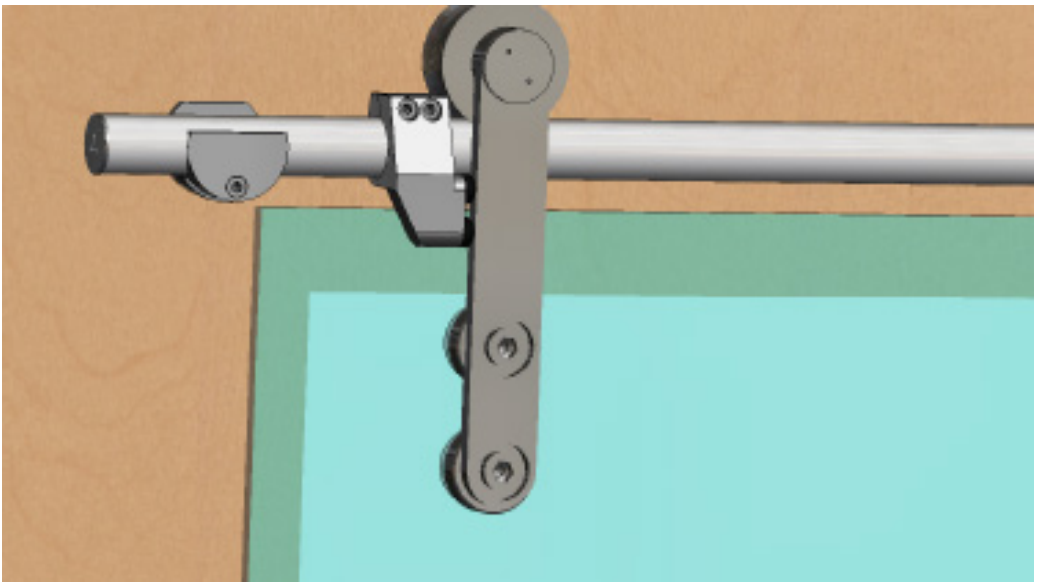
1.10 Golvstyrningen monterad.



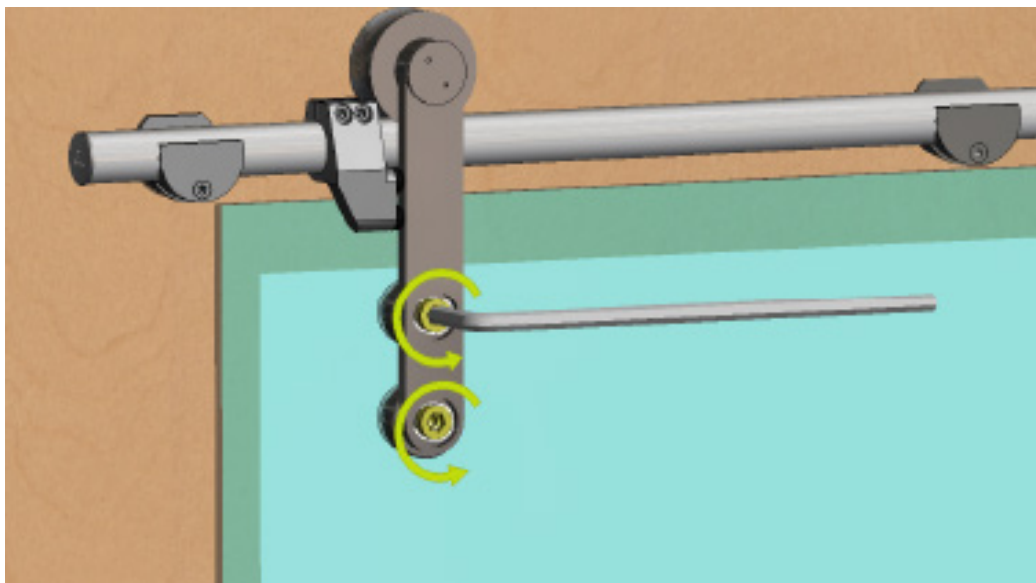
1.11 Justera dörrstoppen till önskat öppning och stängningsläge



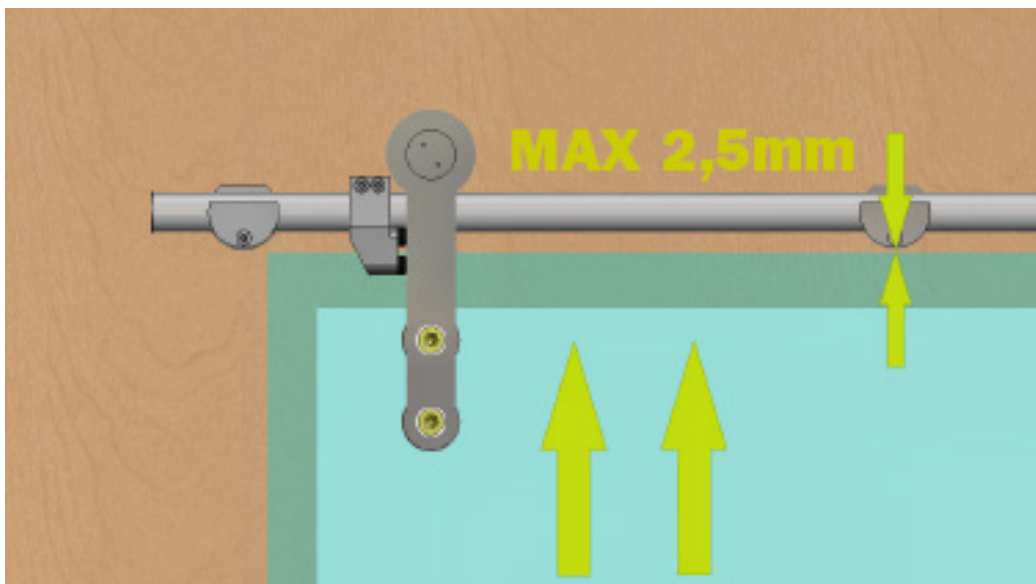
1.12 Nu behöver dörren eventuellt justeras i höjdlid. Viktigt att måttet max 2,5mm efterlevs (se bild 1.15). Börja med att lösgöra locken.



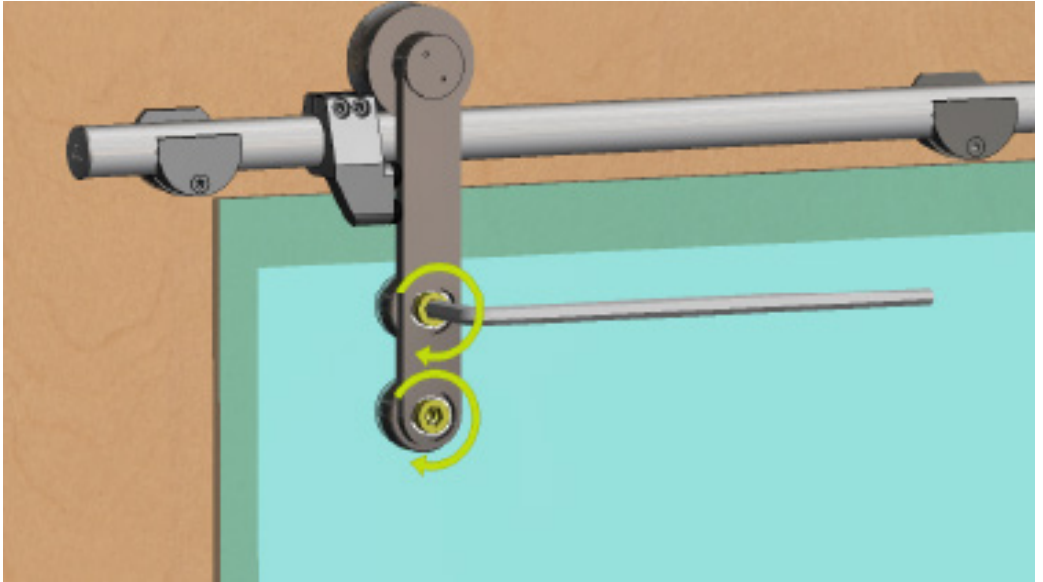
1.13 Under locken finns insexskruvarna som behöver frigöras.



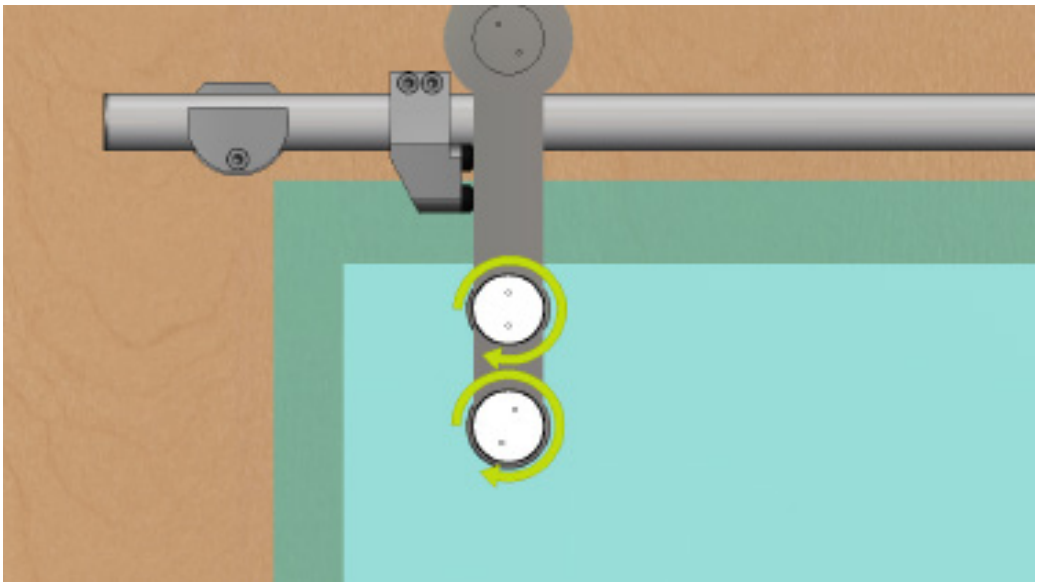
1.14 Frigör skruvarna ca ett varv. Kila gärna upp dörren innan så att den inte glider ner.



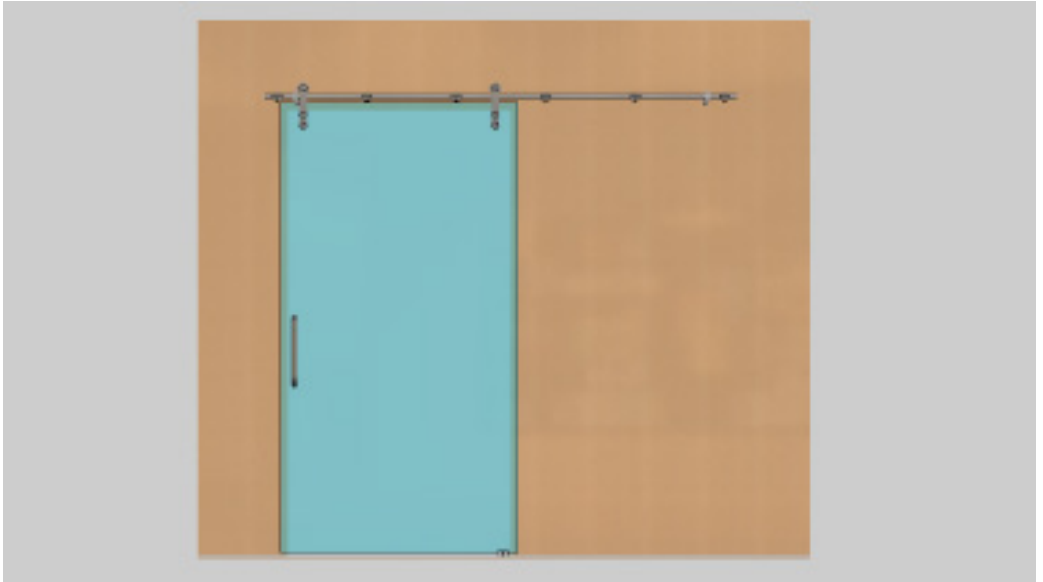
1.15 Hög nu dörren så att den hamnar i rätt position, max 2,5mm (från konsolens underdel i plast till dörrens kant).



1.16 Med dörren i rätt position dras skruvarna åt hårt, ca 30-35Nm.



1.17 Återmontera locken.



1.18 Montera eventuellt övriga beslag som draghandtag och dörren är färdig.

