

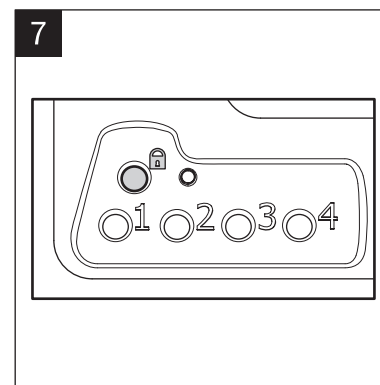
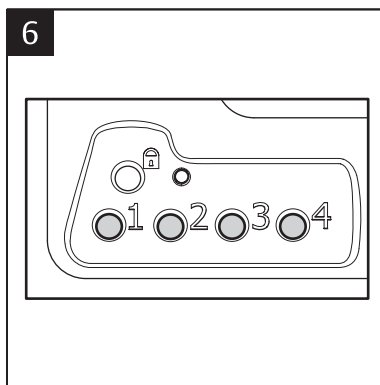
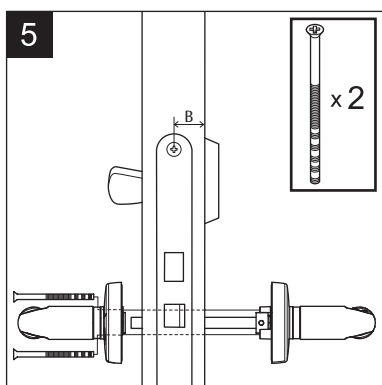
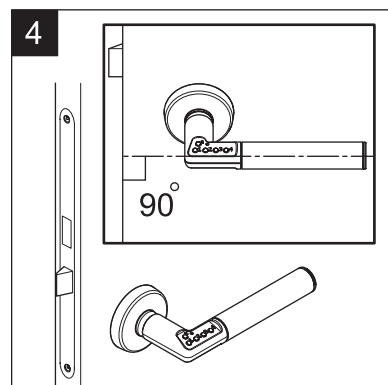
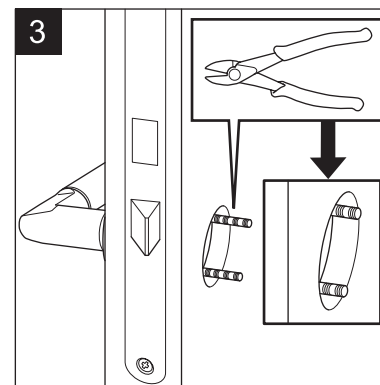
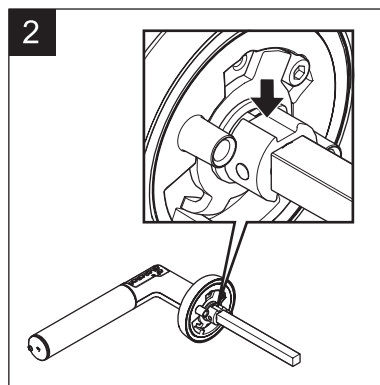
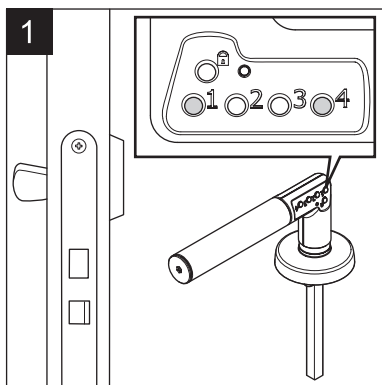
Code Handle Door

Finns/finnes till olika låshus/
låskasser:

8810 till Skandinavisk standard,
typ Modul, Evo, Connect

8811 till 2014

8812 till Euro/DIN



OBS/Bemærk:

Administratörskod/Administratorkode skal/må väljas/velges före/før montering.

SVENSK

1. Före montering

- Innan handtaget monteras måste det initieras genom att bestämma administratörskod. Handtaget saknar administratörskod vid leverans.
- Håll handtaget vågrätt med sprinten/fyrkantpinnen nedåt.
- Håll in knapp 1 och 4 samtidigt. Lampan blinkar rött.
- Släpp knapparna. Lampan lyser grönt med fast sken.
- Mata in administratörskod med 6 siffror. Lampan blinkar grönt hastigt. Den inmatade administratörskoden gäller. För att byta administratörskod upprepas punkterna ovan. Observera att alla användarkoder raderas om man byter administratörskod.

2. Montering

Vrid sprinten/fyrkantpinnen så att spåret kommer uppåt, enligt pilen på bilden. Håll denna position vid montering enligt bild 4.

3. Placera innerhandtaget på dörren och montera de medföljande skruvarna genom dörren. Kapa skruvarna i närmaste midja, max 6 mm utanför dörren. Fastsättningen kräver ett ca 22 mm hål genom dörren för att passa handtagets fyrkantspinne.

4. Placera yttre handtaget (med knapp-sats) på dörren. Var noga med att handtaget hålls horisontellt under hela montage.

5. Skruva ihop inner- och ytterhandtag. Var noga med att montaget blir korrekt, så att båda handtagen fjädrar upp utan problem. Passar för dörrtjocklek 35-80 mm. B-mått (se bild 5) min 21 mm. Vid mindre B-mått, ner till 14 mm, använd distansring, art. nr. 8820.

6. Lås upp

- Lägg in minst en användarkod, se instruktionen på baksidan.
- Lås upp handtaget genom att slå rätt kod med sifferknapparna 1 - 4. Vid felaktig inmatning blinkar lampan på knappsatsen omväxlande grönt och rött. (Handtaget förblir öppet när den rätta koden är slagen förutsatt att automatisk låsning inte är inställt, se baksida)

7. Lås

Lås handtaget genom att trycka på häng-låsknappen.

DANSK

1. Før montering

- Inden Code Handle monteres, skal der vælges en administrationskode. Code Handle leveres uden administrationskoden.
- Hold Code Handle vandret med firkantspinden nedad.
- Hold knap 1 og 4 inde samtidig. Lampen blinker rødt.
- Slip knapperne. Lampen lyser grønt.
- Tast en administrationskode på 6 cifre. Lampen blinker hurtigt grønt. Den nye administrationskode er nu aktiveret.

Bemærk: alle brugerkoder slettes ved installation af ny administrationskode eller nulstilling af dørgrebet. Læg mindst en brugerkode ind før montering af Code Handle. Se vejledning for dette på anden side.

2. Montering

Drej firkantspinden så sporet kommer opad, se billede. Hold denne position under hele monteringen, se billede 4. 3. Placer det indvendige dørgreb og tilpas de medfølgende skruer. Klip skruerne i kappesporet så de flugter med ydersiden

af døren. Max. 6 mm udenfor døren. Min 22 mm hul igennem døren, kræves for montering af Code Handle.

4. Placer det udvendige dørgreb på døren. Kontroller at sporet på firkantspinden er opad, se billede 2. Vær omhyggelig med at dørgrebet holdes horisontalt under hele monteringen.

5. Skru det indvendige og udvendige Code Handle dørgreb sammen. Vær omhyggelig med monteringen, så Code Handle går let op og ned uden problemer. Passer for dør tykkelse 35-80 mm. Ved B-mål mellem 14-21 mm, anvend afstands ring 8820.

6. Lås op

Ved at taste brugerkoden med knapperne fra 1 - 4. Ved fejlindtastning blinker lampen rødt. Code Handle forbliver ulåset, hvis den automatiske låsning ikke er aktiveret.

7. Lås

Code Handle ved at trykke på låseknappen, mærket med hængelåssymbolet.

NORSK

NB! Kun for innvendig montering!
Kan ikke benyttes som utvendig avlåsning.

CodeHandle Door passer for dørtykkelse fra 35 til 80 mm.

CodeHandle Door mangler administratorkode ved levering og denne må bestemmes og programmeres inn før CodeHandle monteres. Se punkt 1.

1. Administratorkode

Hold dørvideren vannrett med firkantpinnen pekende nedover.

Hold inn knapp 1 og 4 samtidig. Lampen blinker rødt.

Slipp knappene og lampen lyser med fast grønt lys.

Tast inn ønsket administratorkode med 6 siffer. Ny administratorkode gjelder nå.

For å bytte administratorkode gjenta punktene over.

NB! Alle brukerkoder nullstilles om man bytter administratorkode. Dette fungerer som resett. Legg inn minst én brukerkode før monteringen av dørvideren. Se prosedyre for dette på den andre siden.

2. Montering

Vri firkantpinnen så sporet kommer opp, som pilen på tegningen over viser. 3. Plasser den innvendige vrideren på døren og sett inn de medfølgende skruene.

ASSA ABLOY
CodeHandle Door

Modell 8810, 8811, 8812
Monteringsanvisning



ASSA ABLOY

ASSA ABLOY, the global leader
in door opening solutions.

Kapp skruene i et av kappesporene jevnt med dørens outside (eller så nær som mulig).

4. Plasser kodevrideren på døren, sjekk at sporet på firkantpinnen er opp som i pkt 2, og at vrideren holdes horisontalt. Vær nøye med at vrideren holdes i horisontal stilling under hele montasjen.

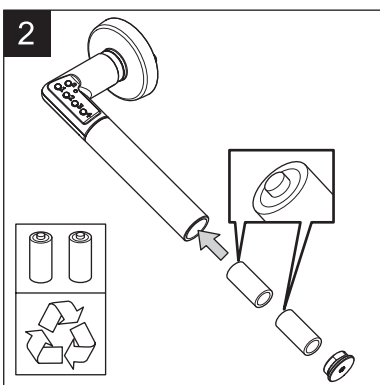
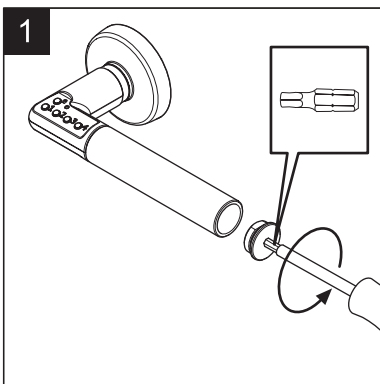
5. Skru sammen innvendig og utvendig del av kodevrideren. Vær nøye med at monteringen blir korrekt så begge dørviderne går lett og fjærer tilbake uten problem. Ved B-mål mellom 21 og 14 mm må distansering 8820 anvendes.

6. Lås opp

Slå rett kode med sifferknappene 1 - 4 på dørvideren knappsats. Ved feil inntastet kode blinker lampen rødt. Ved rett kode forblir dørvideren opplåst hvis ikke automatisk låsning er innstilt, se baksiden.

7. Lås

Lås dørvideren ved å trykke på låseknappen merket hængelåssymbol.



SVENSK

Batterier

ASSA ABLOY Code Handle levereras med 2 st CR2 batterier monterade. Batteriernas brukstid bör vara minst ett par år beroende av antal operationer samt prestanda på batterierna. Om lampan blinkar rött vid knapptryckning är det dags att byta batterier. Handtaget kommer ihåg samtliga koder under bytet.

Det är viktig ått välja batterier av god kvalitet vid batteribyte. Välj batterityp CR2 av välkänt fabrikat.

Vid batteribyte följ anvisningarna enligt bild 1-2 ovan och beakta säkerheten kring batteribytet genom att:

- Installera batterierna ått rätt håll, se bild 2.
- Blanda inte nya och använda batterier eller av olika varumärken.
- Byt båda batterierna samtidigt.
- Batterierna får inte utsättas för brand.
- Hantera förbrukade batterier ansvarsfullt och släng dom enligt miljöanvisningar.
- Batterier bör förvaras utom räckhåll för barn.

Sikkerhet

Om ogiltig kod slås fem gånger i följd blockeras handtaget under 3 minuter och kan ej öppnas. Blockeringen kan hävas tidigare genom ått rätt kod slås 2 gånger i följd.

Användarkoder

ASSA ABLOY Code Handle har plats för 9 olika användarkoder som kan programmeras med hjälp av vald administratörskoden.

Lägg in ny användarkod eller ändra befintlig:

1. Håll låsknappen intryckt tills lampan lyser med rött, fast sken.
2. Slå administratörskoden inom 5 sek. Lampan lyser grönt.
3. För ått lagra koden välj en av de 9 minnespositionerna genom ått trycka på knapp 1 det antal gånger som motsvara minnespositionen; ett tryck för minnesposition 1 och två tryck för minnesposition 2 etc.
4. Vänta tills lampan lyser grönt med fast sken.
5. Mata in den nya användarkoden som kan bestå av 4, 5 eller 6 siffror.
6. Tryck på låsknappen för ått bekräfta eller vänta tills grön lampa slocknar.
7. Fler användarkoder kan lagras på återstående minnespositioner. Följ punkterna ovan och lagra enligt punkt 3.

Ta bort befintlig användarkod:

1. Håll låsknappen intryckt tills lampan lyser med rött, fast sken
2. Slå administratörskoden inom 5 sek. Lampan lyser grönt
3. Välj vilken av de 9 minnesplatserna som skall raderas genom ått trycka på knapp 1

- det antal gånger som motsvarar numret på minnesplatsen. Ett tryck för minnesplats 1, två tryck för minnesplats 2 osv.
4. Vänta tills lampan lyser grönt med fast sken.
 5. Radera genom ått trycka på låsknappen. Lampan blinkar rött och den valda minnesplatsen är nu raderad.
 6. För radering av fler minnesplatser upprepas punkterna ovan och indikeras genom motsvarande antal tryck enligt punkt nummer 3.

Ljudsignal

Handtaget levereras med ljudsignalen påkopplad vilken kan stängas av enligt följande:

1. Håll låsknappen intryckt tills lampan lyser med rött, fast sken
2. Slå administratörskoden inom 5 sek. Lampan lyser grönt
3. Tryck en gång på knapp 2 för ått stänga av/sätta på ljudsignalen. En låg ton anger ått signalen är avstängd och en hög dubbelton anger ått ljudsignalen är påkopplad.
4. Bekräfta ändring genom ått trycka på lås knappen eller vänta tills grön lampa slocknat.

Automatisk låsning

Autolåsning förutsätter ått handtaget återgått till horisontalläge inom 9 sekunder efter öppning.

Handtaget levereras i manuellt läge. Automatisk låsning inom 9 sek efter ått korrekt kod slagits in kan väljas förutsatt ått handtaget är tillbaka i horisontell position inom denna tid. För ått ändra läge följ instruktionen nedan:

Håll låsknappen intryckt tills lampan lyser med rött, fast sken.

1. Slå administratörskoden inom 5 sek. Lampan lyser grönt.
2. Tryck en gång på knapp 3 för ått ändra läget till/från automatisk låsning.
3. Bekräfta ändring genom ått trycka på lås knappen eller vänta tills grön lampa slocknat.

Tillfällig bortkoppling av automatisk låsning

Slå in rätt användarkod och vänta till lampan sluta blinka. Tryck omedelbart därefter på knapp 1 och 4 samtidigt.

Dören är nu olåst till nästa gång du trycker på låsknappen eller slår in användarkoden, då handtaget återgår till automatisk låsning.

Nollställning av kodminnet

Handtaget kan återställas till fabriksinställningarna genom ått byta administratörskod. (se Före montering, baksidan)

Inställningarna blir då:

- Tomma användarkoder
- Ljudsignal på
- Autolås av

DANSK

Batterier

ASSA ABLOY Code Handle leveres med 2 stk. CR2 batterier monteret. Batteriernes varighed bør være mindste et par år, ved normal anvendelse. Hvis lampen blinker rødt, når en tast trykkes ind, er det på tide ått skifte batterierne. Code Handle husker samtlige koder ved ombytning af batterier. Det er vigtigt ått vælge batterier af god kvalitet og velkendt fabrikant. Batteritype CR2. Ved batteriskift följ instruktionen og billede 1-2 ovenover og vær omhyggelig med følgende:

- Installer batterierne i den rigtige retning, se billede 2.
- Bland ikke nye og gamle batterier eller forskellige fabrikater.
- Skift begge batterier samtidig.
- Batterierne må ikke udsættes for brand.
- Hånder brugte batterier ansvarsfuldt og smid dem ud i henhold til miljøanvisningen.
- Batterierne opbevares utilgængeligt for børn.

Sikkerhed

Hvis en kode tastet forkert 5 gange i træk, blokeres Code Handle i 3 minutter. Blokeringen kan ophæves tidligere, ved ått taste den rigtige kode 2 gange i træk.

Brugerkoder

ASSA ABLOY Code Handle har plads til 9 forskellige brugerkoder, som kan programmeres ved hjælp af administratörskoden.

Læg en ny eller flere brugerkoder ind:

Hold låseknappen inde til lampen lyser konstant rødt. Indtast administratörskoden inden 5 sek. Lampen lyser konstant grönt. Vælg hvilken af de 9 kodepladser, hvor koden skal programmeres eller ændres, ved ått trykke på knap 1 det antal gange som til svarer kodepladsens position. Et tryk for kodeplads 1, 2 tryk for kodeplads 2, osv. Vent til lampen lyser konstant grönt. Tast den nye brugerkode, som kan have fra 4, 5 eller 6 cifre. Tryk på låseknappen for ått bekræfte eller vent til grøn lampe slukker. Flere brugerkoder kan programmeres. Följ punkterne ovenover og programmere som i punkt 3.

Slet brugerkode:

Hold låseknappen inde til lampen lyser konstant rødt. Indtast administratörskoden inden 5 sek. Lampen lyser konstant grönt. Vælg hvilken af de 9 kodepladser, hvor koden skal programmeres eller ændres, ved ått trykke på knap 1 det antal gange som til svarer kodepladsens position. Et tryk for kodeplads 1, 2 tryk for kodeplads 2, osv. Vent til lampen lyser konstant grönt. Tryk på låseknappen. Lampen blinker rødt og den valgte kodeplads er nu slettet. Hvis flere brugerkoder skal slettes, tryk på knap 1, som i punkt 3.

Lydsignal

Code Handler leveres lydsignal aktiveret. Lydsignal kan slås fra og til ved hjælp af administratörskoden: Hold låseknappen inde til lampen lyser med konstant rødt.

Indtast administratörskoden inden 5 sek. Lampen lyser konstant grönt. Tryk en gang på knap 2 for ått aktivere / deaktivere lydsignalet. En lav tone indikere ått lydsignalet er deaktiveret og en høj dobbelt tone indikere ått lydsignalet er aktiveret. Bekræft ændringen ved ått trykke på låseknappen eller vent til grøn lampe slukkes.

Automatisk låsning

Autolåsning forudsætter ått Code Handle er returneret til horisontale vinkel inden 9 sek. efter oplåsning. Code Handle leveres med autolåsning deaktiveret. Automatisk låsning kan aktiveres:

Hold låseknappen inde til lampen lyser konstant rødt.

1. Indtast administratörskoden inden 5 sek. Lampen lyser konstant grönt.
2. Tryk en gang på knap 3 for ått aktivere/ deaktivere automatisk låsning.
3. Bekræft ændringen ved ått trykke på låseknappen eller vent til grøn lampe slukkes.

Midlertidig frakobling af automatisk låsning.

Indtast den korrekte brugerkode og vent, indtil lyset holder op med ått blinke. Tryk derefter på knappen 1 og 4 samtidigt. Dören er nu låst op til næste gang, du trykker på låseknappen eller indtaster korrekt brugerkoden. Grebet vender derefter tilbage til automatisk låsning.

Nulstil til fabriksindstillinger

Code Handle kan nulstilles til fabriksindstillingerne ved ått skift administratörskoden. Se punkt for montering. Indstillingerne bliver da:

- Ingen brugerkode
- Lydsignal aktiveret
- Autolås deaktiveret

NORSK

Batterier

CodeHandle er batteri-drevet og leveres normalt med batterier ferdig monteret (2 stk CR2).

Ved vanlig bruk med noen få opplåsninger hver dag varer batteriene normalt i et par år. Om lysdioden blinker rødt istedenfor grönt når en tast trykkes inn er det på tide ått bytte batterier.

- Velg batterier CR2 av velkjent fabrikat og bytt begge samtidig.
- Ikke bland gamle og nye batterier eller batterier av ulikt fabrikat.
- Batterier oppbevares utilgjengelig for barn og kastes i henhold til miljøanvisning.

Batteribytte

1. Løsne batteridekselet i enden av den utvendige dørvrideren ved hjelp av den medfølgende sikkerhetsbits.
2. Trykk ned dørvrideren og la begge batteriene gli ut av batteri-holderen. Sett i nye batterier og påse ått begge settes inn rett vei.
3. Sett på batteridekselet og skru det fast. **NB!** Alle koder beholdes i minnet ved batteriskifte.

Sikkerhet

Ved feil kode 5 ganger på rad blokeres CodeHandle i 3 min. Blokeringen oppheves ved ått taste rett kode 2 ganger på rad.

Bruerkoder

CodeHandle Door har plass til 9 individuelle brukerkoder som programmeres ved hjelp av administratörskoden. Se pkt. 1 på den andre siden.

Legg til ny eller endre kode:

Hold låseknappen inntrykt i noen sekunder til lampen lyser med fast rødt lys. Slå administratörskoden innen 5 sekunder. Lampen lyser fast grönt. Velg hvilken av de 9 minneplassene hvor koden skal legges til eller endres ved ått trykke på 1-tallet det antall ganger som tilsvarer plassnummeret. 1 trykk for minneplass 1, 2 trykk for minneplass 2 og så videre. Vent til lampen lyser fast grönt. Tast inn ønsket brukerkode som kan ha 4, 5 eller 6 siffer. Vent til lampen lyser fast grönt. Nå er den nye brukerkoden for valgt minneplass programmert. Hvis fler minneplasser skal endres, angi minneplassen ved trykke på knapp 1 som beskrevet i pkt 3 over. Om programmeringen er ferdig, vent til lampen slukker.

Ta bort eksisterende kode i minnet:

Hold låseknappen inntrykt i noen sekunder til lampen lyser med fast rødt lys. Slå administratörskoden innen 5 sekunder. Lampen lyser fast grönt. Velg hvilken av de 9 minneplassene hvor koden skal slettes ved ått trykke på 1-tallet det antall ganger som tilsvarer plassnummeret. 1 trykk for minneplass 1, 2 trykk for minneplass 2 og så videre. Vent til lampen lyser fast grönt. Trykk på låseknappen. Lampen blinker rødt. Koden i den valgte minneplassen er nå slettet. Hvis innholdet i flere minneplasser skal slettes, angi minneplassen ved trykke på knapp 1 som beskrevet i punkt 3 over. Om slettingen er ferdig, vent til lampen slukker.

Lydsignal

Lydsignalet kan slås av og på ved hjelp av administratörskoden. Hold låseknappen inntrykt i noen sekunder til lampen lyser med fast rødt lys. Slå administratörskoden innen 5 sekunder. Lampen lyser fast grönt. Trykk på tasten 2 for ått endre lydsignalet. En lav tone angir ått lydsignal er avslått og en

ASSA ABLOY CodeHandle Door Bruksanvisning

Administratörskod/ Administratörskode:

--	--	--	--	--	--

Användarkoder/Bruerkoder

1					
2					
3					
4					
5					
6					
7					
8					
9					

ASSA ABLOY

ASSA ABLOY, the global leader
in door opening solutions.

K1810 10012

høy dobbeltone angir ått lydsignal er på. Gjentatte trykk på 2-tasten slår funksjonen av-på-av-på.

Automatisk låsing ("smekklås")

Dørvrideren kan innstilles til ått automatisk låse igjen etter opplåsning. Automatisk låsing avhenger av ått dørvrideren får returnere til horisontal stilling innen 9 sekunder.

Hold låseknappen inntrykt i noen sekunder til lampen lyser med fast rødt lys.

1. Slå administratörskoden innen 5 sekunder. Lampen lyser fast grönt.
2. Trykk på tasten 3 for ått endre til automatisk låsing. En høy dobbelttone angir ått automatisk låsing (smekklås) er på, lav tone angir ått automatisk låsing er avslått.
3. Gjentatte trykk på 3-tasten slår funksjonen av-på-av-på osv.

Utkobling av automatisk låsning (auto-lock funksjon) for en kortere periode.

Tast inn riktig brukerkode og vent til lyset slutter ått blinke. Trykk så med en gang på knapp 1 og 4 samtidig. Dören er nå ulåst til neste gang du trykker på låseknappen eller taster inn brukerkoden. Da går dørvrideren tilbake til automatisk låsefunksjon.

Nullstilling av kodeminnet (reset)

Dørvrideren kan tilbakestilles til fabrikkinnstilling ved ått endre administratörskoden. Se pkt 1 andre siden. Ny administratörskode medfører: Ingen brukerkoder, lyd på, autolås av.